

ROBOT AUTONOME ASPIRATEUR DE PISCINE

GUPPY

Réf : 17523

ROBOT DE PISCINE AUTONOME
POUR PISCINE À FOND PLAT



**ROBO
POOL**

MODE D'EMPLOI

Sommaire

Précautions importantes	page 3
I Introduction	page 5
II Structure	page 5
III Spécifications	page 6
IV Fonctionnement du robot	page 7
1. Mise à l'eau	page 7
2. Mise en route rapide	page 9
3. Fonction et réglages des roues	page 10
4. Nettoyage du filtre	page 13
V Guide de dépannage	page 15
VI Liste des pièces	page 16
VII Garantie	page 17

Précautions Importantes

1. Lisez attentivement et utilisez le robot conformément au manuel. Aucune responsabilité pour toute perte ou blessure résultant d'une utilisation incorrecte ne pourra être retenue contre le fabricant.
2. Utilisez uniquement les accessoires recommandés ou vendus par le fabricant.
3. Ce robot est destiné aux piscines à fond plat.
4. Utilisez uniquement le câble USB d'origine agréé.
5. Ne pas faire fonctionner le robot lorsqu'il est hors de l'eau.
6. Il doit être connecté à une prise protégée lors de la charge.
7. Ne pas faire fonctionner l'appareil lorsque des personnes sont dans la piscine.
8. Le filtre et le bac de rétention doivent être rincés et nettoyés après chaque utilisation.
9. Éteignez le robot lors de l'entretien, du nettoyage ou lorsqu'il n'est pas utilisé.
10. Le robot doit être rangé dans un endroit frais et ventilé, à l'abri du soleil.
11. Chargez la batterie dans les conditions autorisées. Le robot doit être rangé dans un endroit frais lors du chargement. Ne rien poser dessus et ne pas recouvrir pour éviter d'endommager les composants électriques internes en raison d'une surchauffe du bloc de batterie
12. L'assemblage d'étanchéité du robot ne peut être démonté que par notre service après-vente.
13. Le robot est conçu pour des petites piscines de 10 m² en raison de la capacité de sa batterie.
14. L'appareil doit être chargé tous les trois mois s'il doit être stocké pendant une longue période. Utilisez uniquement le chargeur d'origine et agréé.
15. Il est interdit de charger la batterie près d'un feu ou dans des conditions de chaleur extrême, ne pas utiliser et ranger le robot près d'une source de chaleur.
16. Avant la première utilisation, sortez le crochet fourni dans l'appareil
17. Le connecteur de charge doit être propre et sec avant le chargement.

18. Avant chaque utilisation, assurez-vous que le bouchon en caoutchouc de charge est installé en place. Assurez-vous également que la prise de connexion de charge est sec avant le chargement. Après le chargement, mettez le bouchon sur la porte de charge.

19. si Il n'y a pas de bip sonore ou de voyant, le robot peut être mise en marche après avoir été mis dans l'eau. Le robot fonctionne pendant une durée maximale de 30 minutes et s'arrête automatiquement une fois la batterie épuisée, mais le robot n'est pas éteint, il faut impérativement l'éteindre manuellement en appuyant sur l'interrupteur

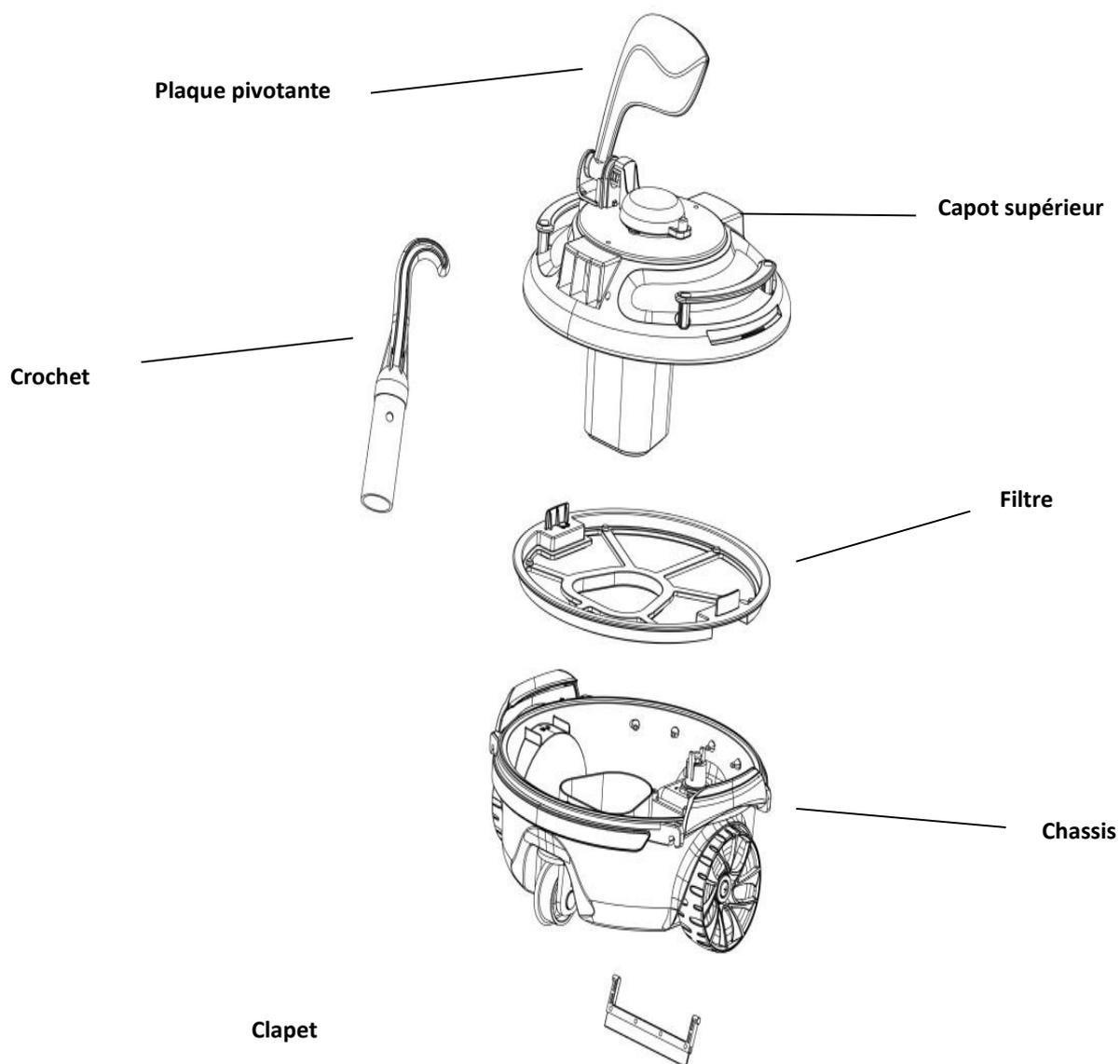
20. . Le robot n'est pas équipé d'un chargeur intégré , mais un câble de recharge USB fourni. La tension de la tête de charge doit être supérieure à 5V et le courant doit être supérieur à 2A

21. Le robot doit être chargée après utilisation.

I. Introduction

Le robot nettoyeur de piscine Guppy est un équipement de nettoyage automatique rechargeable pour piscines à fond plat. Il nettoie le fond automatiquement en filtrant l'eau du bassin.

II. Structure



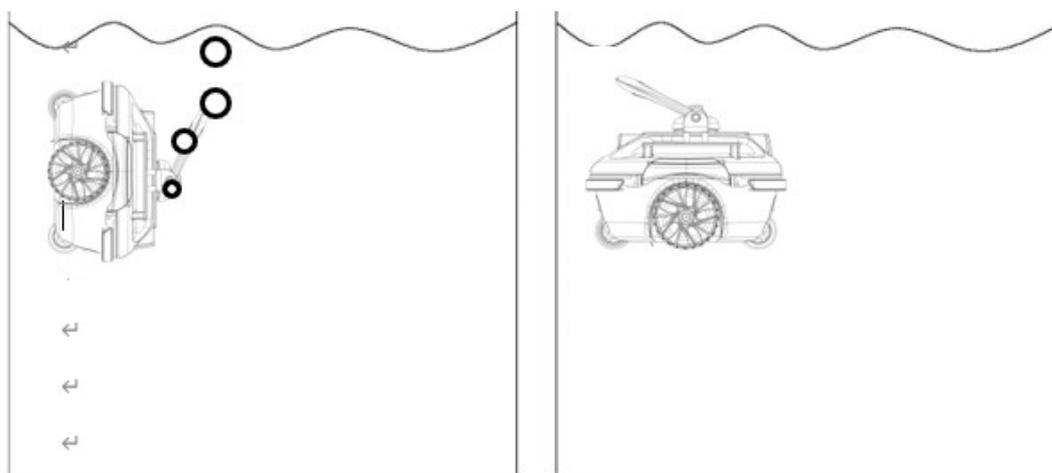
III. Spécifications

1. Nom : Robot autonome aspirateur de piscine
2. Modèle : Guppy
3. Voltage : 7,4 V
4. Puissance : 28.1 W
5. Autonomie : 30 minutes
6. Voltage d'entrée nominal du chargeur : 100 V - 240 V
7. Condition du chargeur: courant $\geq 2A$, voltage $\geq 5V$
8. Temps de charge : 2.5-3.5 h
11. Capacité de la batterie : 2600 mAh
12. Surface de nettoyage : 10 m²
13. Débit de filtration : environ 90L / minute
14. Maille du filtre : 180 μ m
15. Température de l'eau : 10° - 35°C
16. Vitesse de déplacement : 16 m / minute
17. Indice d'étanchéité : IPX8
18. Température du chargement : 5° - 35°C
19. Profondeur maximale : 2 m
21. Poids net : 2.3 kg
22. Température de stockage : 5° - 35°C

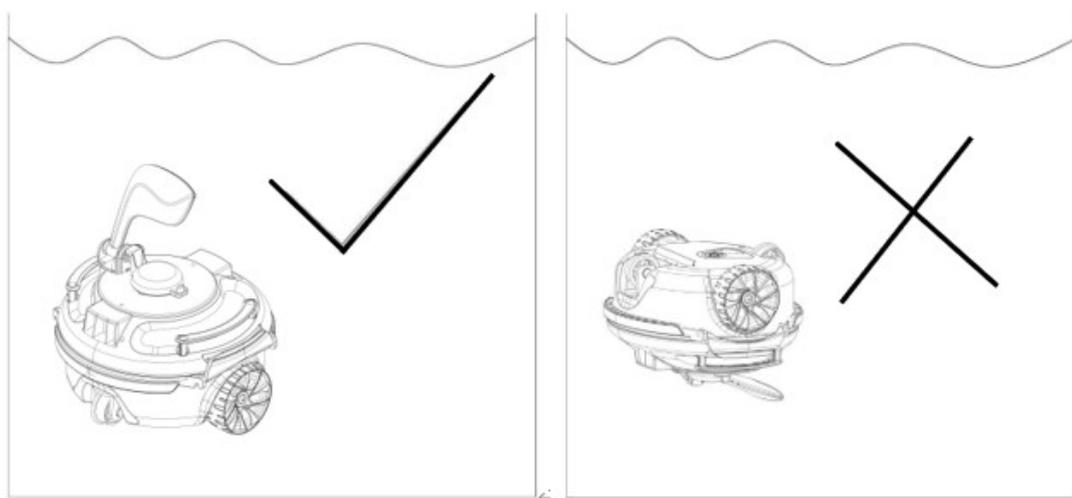
IV. Fonctionnement du robot

1. Mise à l'eau

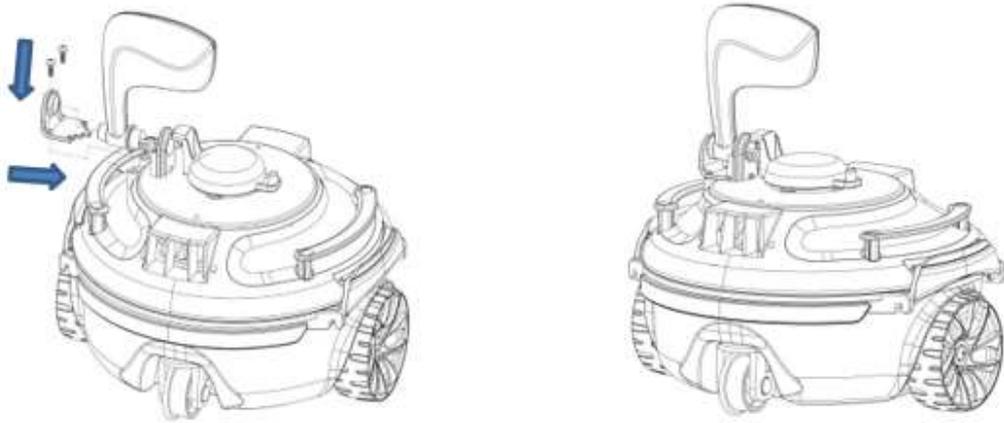
- a. Tenir le robot verticalement dans l'eau 8 -10 secondes en le vidant au maximum des bulles d'air, démarrer le robot **dans l'eau** et le mettre horizontalement pour vider complètement de l'air emprisonné, et le positionner correctement sur ses roues à l'aide du câble fourni.



- b. Lors de l'immersion ou de la sortie du robot, positionner le robot correctement sur ses roues (le dessous du robot face au fond de la piscine) pour ne pas endommager la piscine par les pièces pointues du robot.

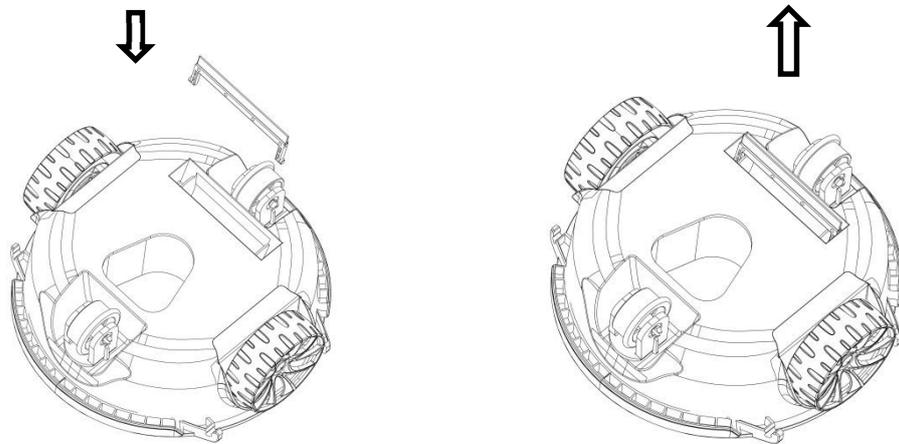


c. Installez la plaque pivotante avec les vis fournis

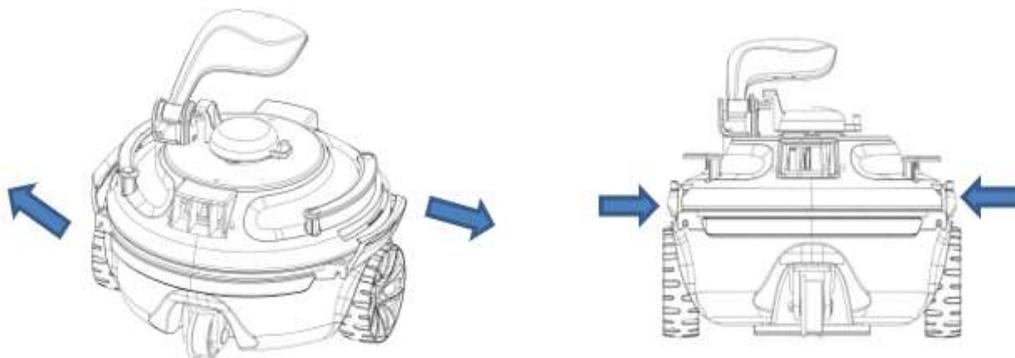


d. Installer le clapet pour améliorer la capacité d'aspiration

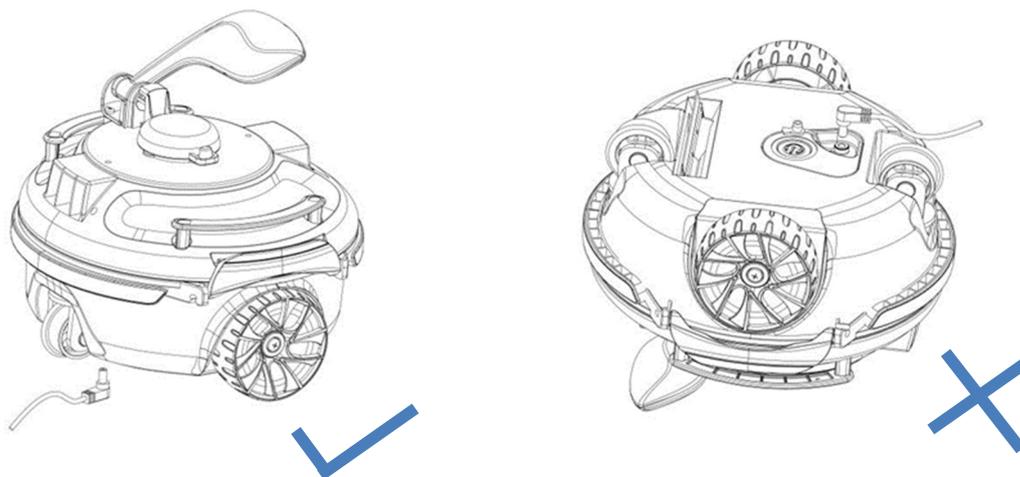
si le robot ne se déplace pas fond de la piscine c'est du à fond de piscine trop irrégulier ; il faut enlever le clapet



e. Positionner le capot supérieur suivant la flèche au trou du châssis.



f. Poser le robot sur ces roues lors de la charge, ne jamais le retourner.



g. Éteignez le robot après chaque utilisation

h. Pour ne pas endommager la paroi du bassin ou le robot, veillez à ce que le robot ne la touche pas pendant que vous le retirez de la piscine.

i. Avant d'enlever le robot de la piscine, suspendre le robot 10 - 15 secondes au-dessus du bassin afin de le vider de son eau.

j. Pour sortir le robot de la piscine, tirez le robot par la poignée flottante et son cordon jusqu'à la surface l'eau, puis sortez-le en le tenant par la poignée principale.

2. Mise en route rapide

a. Connectez par le câble USB et branchez la prise avec votre chargeur.

* Vérifiez que la porte du chargeur est bien propre avant le chargement.

* Le voyant de charge en rouge indique que la batterie est en cours de chargement.

* Le voyant de charge en vert indique que le chargement est terminé.

b. Mettre le robot dans l'eau, évacuer totalement l'air emprisonné avant la mise en route et démarrer l'appareil en appuyant sur l'interrupteur.

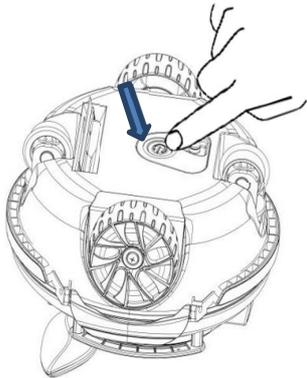
c. Le robot repart en sens inverse une fois la paroi atteinte.

d. Le robot s'arrête dans la piscine lorsque le cycle de nettoyage est terminé. Utilisez le crochet fourni pour récupérer le robot.

e. Sortir le robot de l'eau, éteindre l'interrupteur. Nettoyer le filtre après chaque

utilisation.

Eteint



Voyant rouge

En cours de chargement



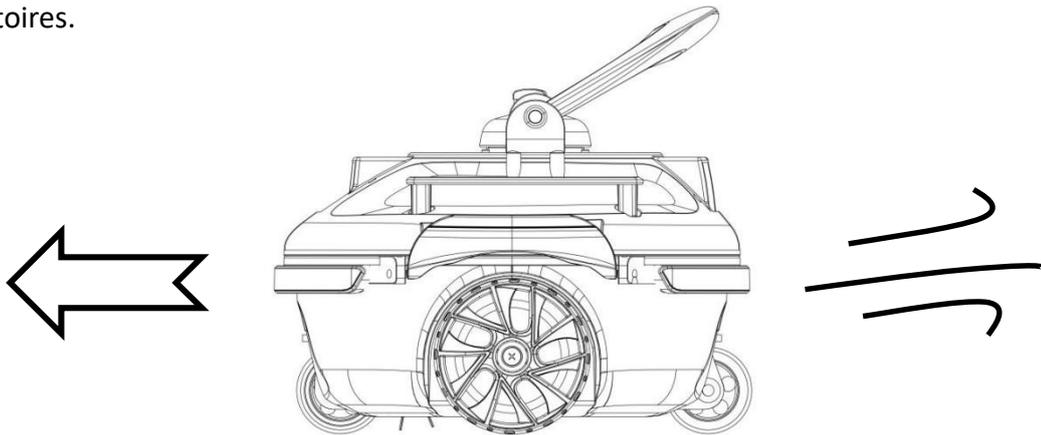
Voyant vert

Chargement terminé

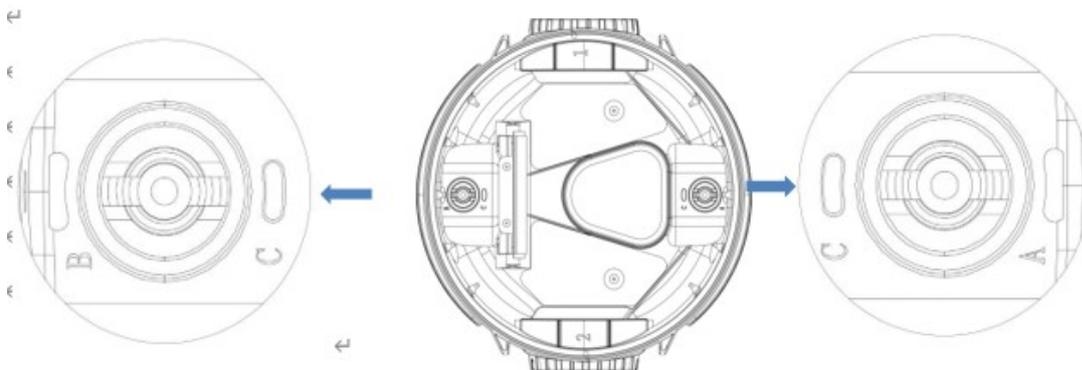


3. Fonction et réglages des roues

Parmi les 4 roues du robot, deux sont fixes et deux sont réglables pour ajuster les trajectoires.



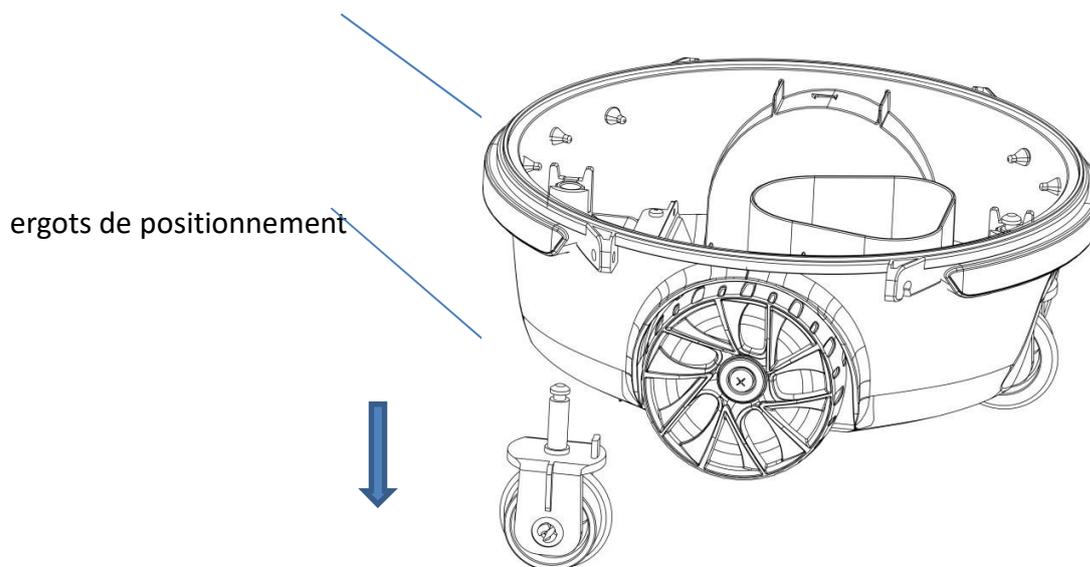
a. Réglage de la position des roues



Réglage des roues avec les ergots B, C

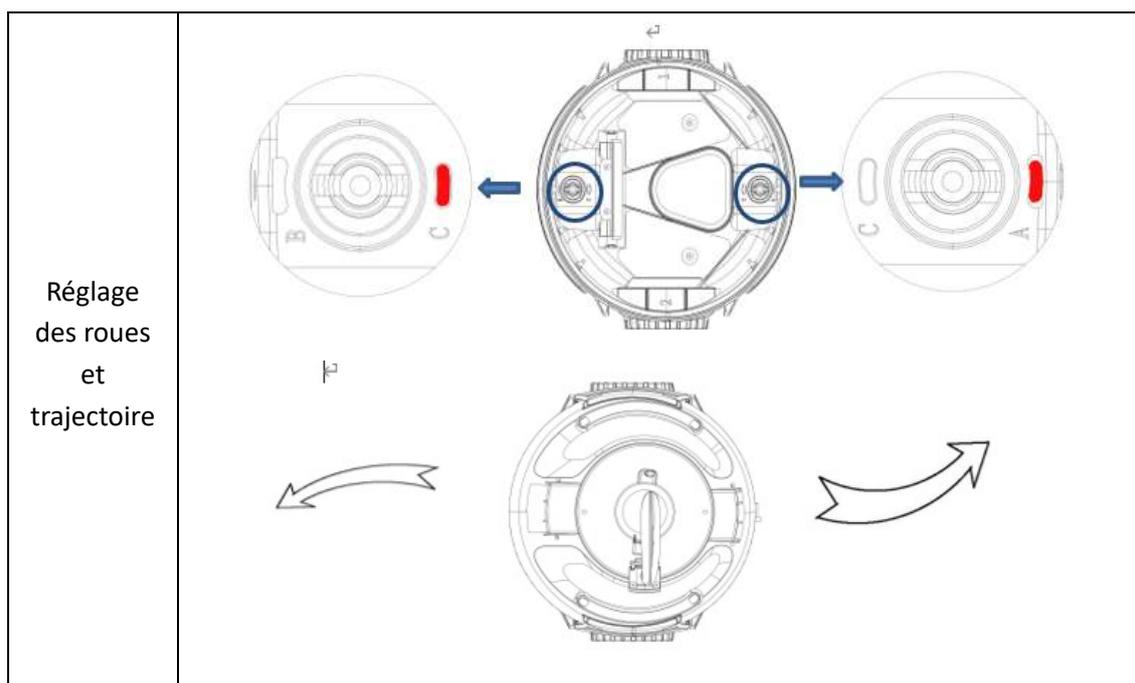
Le positionnement A, B, C est indiqué sur le châssis. Les roues sont installées par défaut A et C à l'usine.

Clips

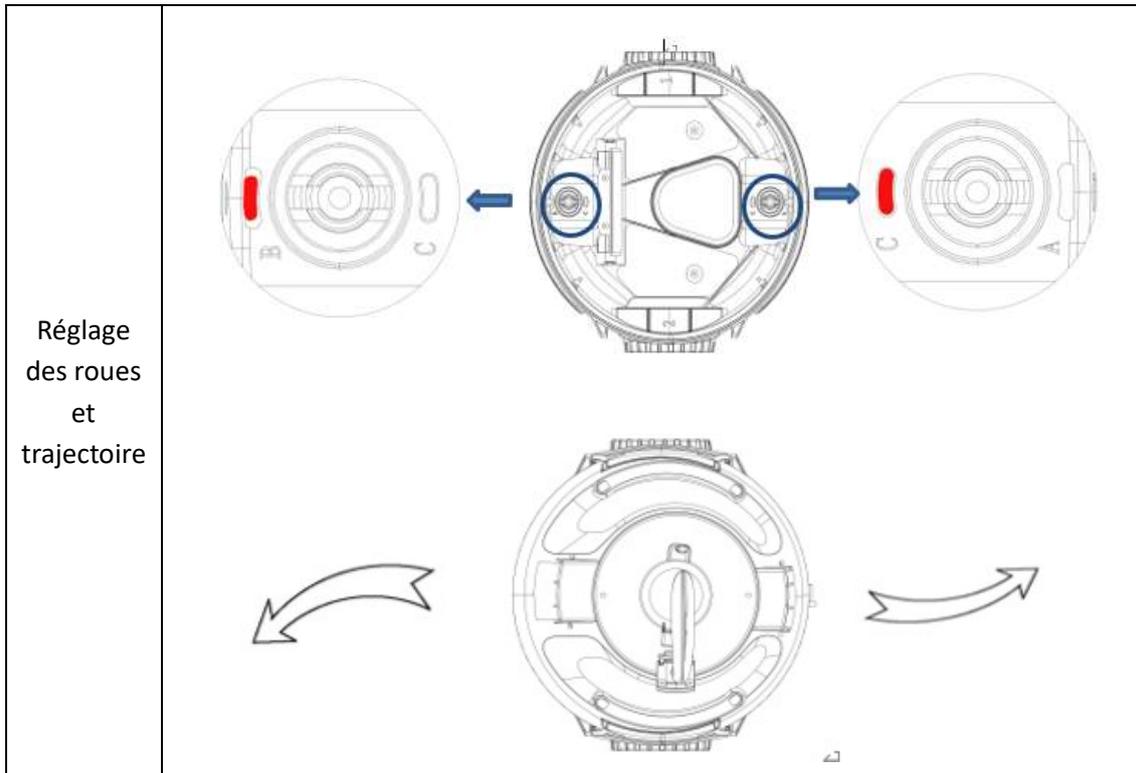


b. Quelques réglages des roues recommandés

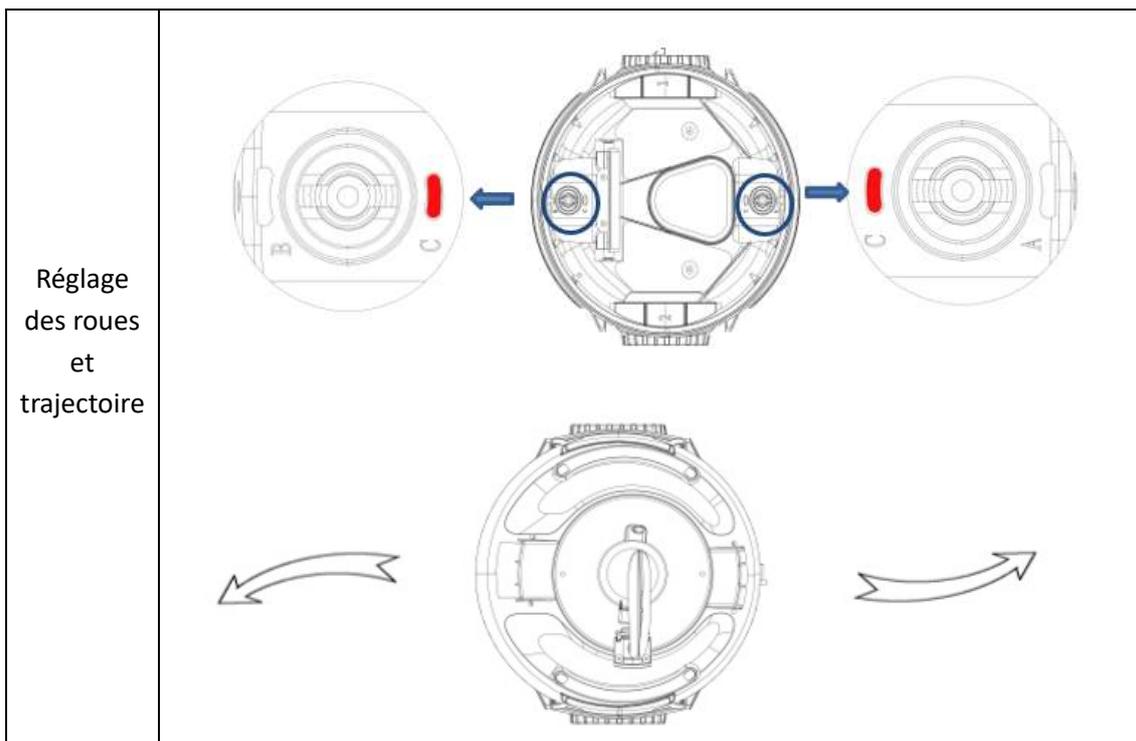
Réglage 1 : A-C, pour la plupart des piscines



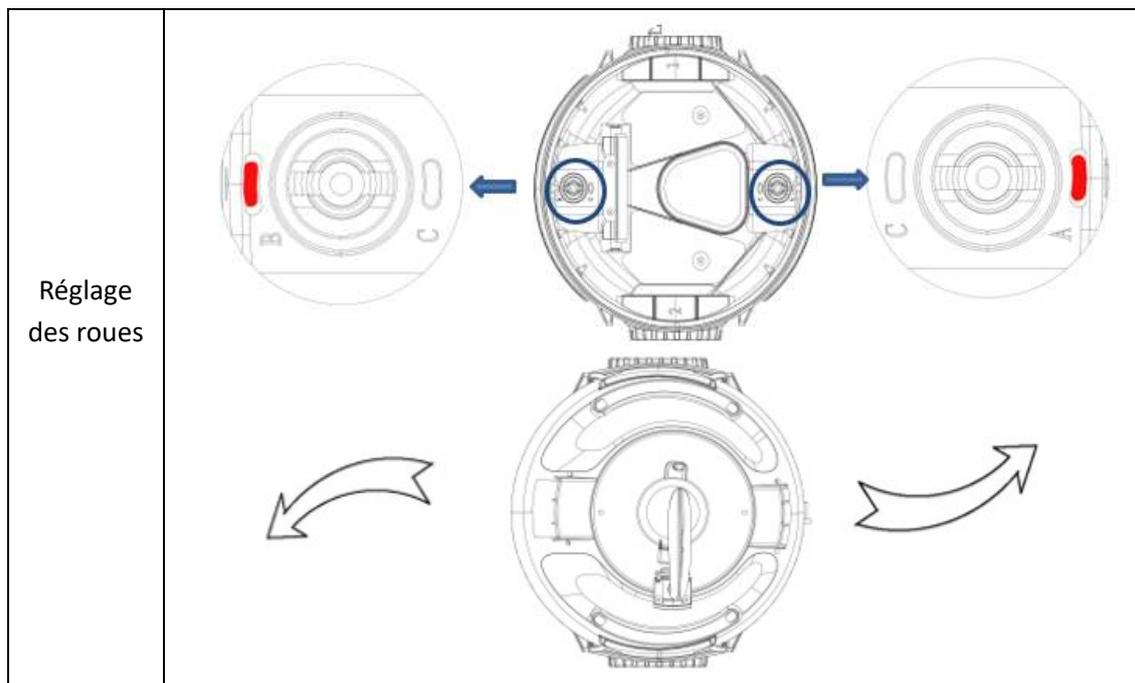
Réglage 2 : B-C, si l'angle de virage du robot est trop important



Réglage 3 : C-C, si la piscine est de grande taille

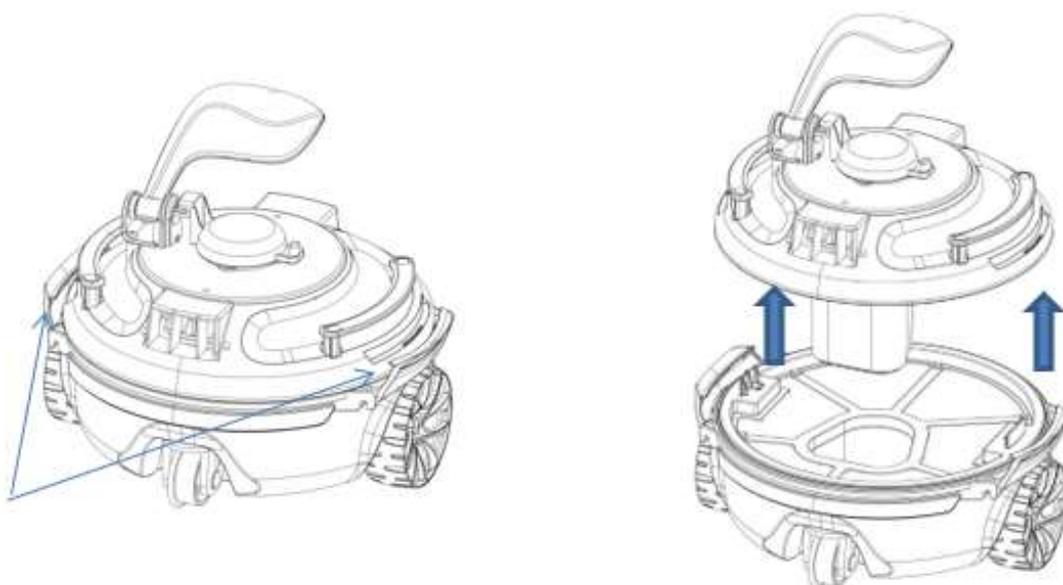


Réglage 4 : B-A, pour les piscines rondes

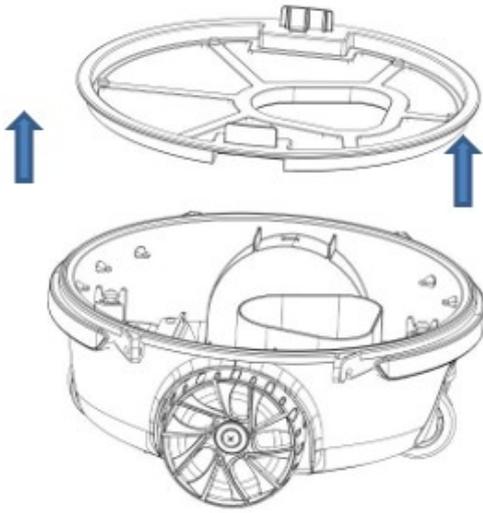


4. Nettoyage du filtre

- a. Ouvrez le capot supérieur avec les 2 clips



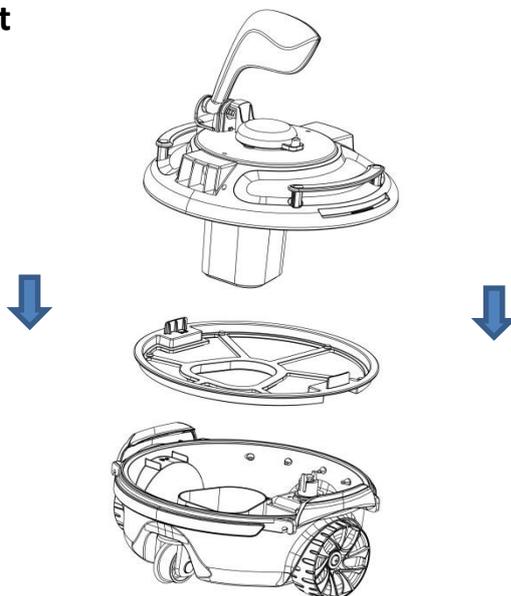
b. Soulevez le filtre



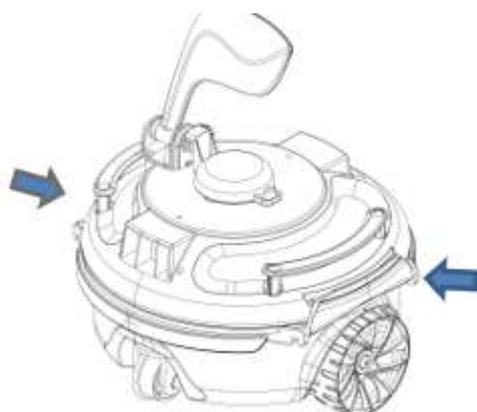
c. Rincez séparément le filtre et le châssis.



d. Assemblage du robot



e. Fermer par les clips



V. Guide dépannage

Symptôme	Cause possible	Solution
Le robot ne fonctionne pas lors mis en service	Batterie faible	Charger la batterie
	Batterie en protection	Charger la batterie
	Défaut interne	Contacteur le SAV
Voyant du câble ne s'allume pas	Câble en panne	Changer le câble
Voyant du câble reste en vert	Batterie ou moteur en panne	Contacteur le SAV
La plaque pivotante ne tourne pas en arrivant à la paroi	La plaque pivotante est bloquée par débris	Sortir le robot de l'eau, essayer de tourner la plaque pivotante
La paroi atteinte, la plaque pivotante tourne, mais le robot ne part pas en sens inverse	Le passage d'eau est bloqué	Essayer de débloquer le passage d'eau
	La batterie est faible	Charger la batterie
	Trop de débris dans le châssis	Nettoyer le filtre et vider le châssis
L'appareil n'atteint pas tout le bassin	Le réglage des roues est inapproprié	Régler les roues
	La forme de piscine est spéciale	Régler les roues
	Le système de filtration est en marche.	Arrêtez le système de filtration.

VI. Liste des pièces

Pièce	Nom	Modèle	Quantité	Remarque
1	Appareil		1	Dans le carton
2	Câble USB		1	Dans le carton
3	Mode d'emploi		1	Dans la pochette plastique
4	Crochet		1	Dans l'appareil
5	Cordon nylon (avec poignée flottante)		1	Dans le carton
6	Plaquette pivotante		1	Dans le carton

VIII. Garantie

Ce produit est passé par différents tests de qualité et de sécurité effectués par le département technique de l'usine.

Information de la garantie :

1. La période de garantie est de 24 mois d'utilisation sur le moteur et les pièces électriques à partir de la date d'achat et établie selon les termes du code de la consommation, ainsi que la garantie légale des défauts et vices cachés qui s'applique en tout état de cause dans les conditions des articles dans le pays d'achat.
2. La garantie sera annulée si le produit est manipulé ou a été réparé par des personnes non qualifiées étrangères aux services de réparations agréés.
3. Les pièces cassées ne sont pas couvertes par la garantie.
3. La garantie couvre seulement des défauts d'usine, elle ne couvre pas les dommages provoqués par une mauvaise utilisation de l'article.
4. Toute réclamation introduite ou réparation effectuée pendant la période de garantie sera soumise à la présentation obligatoire de la facture d'achat.
5. Pour toute demande de service après-vente veuillez-vous adresser par mail à sav-robot@bestwaycorp.fr , en joignant votre facture d'achat ainsi qu'une description du problème rencontré ou par téléphone au 04 89 03 23 12, de 10 h à 12 h et de 15 h à 18 h du lundi au vendredi.



ROBO
POOL

Programmes environnementaux, Directive Européen WEEE



Traitement des appareils électriques et électroniques en fin de vie (applicable dans les pays de l'Union européenne et aux autres pays européens disposant de système de collecte sélective.

Ce symbole, apposé sur le produit ou son emballage, indique que ce produit ne doit pas être traité avec les déchets ménagers. Il doit être remis à un point de collecte approprié pour le recyclage des équipements électriques et électroniques. En s'assurant que ce produit est bien mis au rebus de manière appropriée, vous aiderez à prévenir les conséquences négatives potentielles pour l'environnement et la santé humaine. Le recyclage des matériaux aidera à conserver les ressources naturelles. Pour toute information supplémentaire au sujet du recyclage de ce produit, vous pouvez consulter votre municipalité, votre déchetterie ou le magasin où vous avez acheté le produit.

Lors du remplacement de vos piles usagées, nous vous demandons de suivre la réglementation en vigueur quant à leur élimination. Nous vous remercions de les déposer à un endroit prévu à cet effet afin d'en assurer leur élimination de façon sûre et dans le respect de l'environnement.