

YZAKI

PISCINE TUBULAIRE RECTANGULAIRE

POUR PISCINES HORS SOL

Modèle de 3.96 x 2.13 m

Modèle de 5.49 x 2.74 m

Modèle de 7.32 x 3.66 m



TABLE DES MATIÈRES

Consignes de sécurité	2 - 3
Liste des pièces	4
Instructions et mise en service	5 - 9
Videz et rangez votre piscine	10
Garantie limitée	11

CONSIGNES DE SÉCURITÉ

CONSIGNES DE SÉCURITÉ IMPORTANTES

Lorsque vous installez et utilisez ce type d'équipement, des mesures de sécurité de base doivent être respectées :

VEUILLEZ LIRE ET RESPECTER TOUTES LES CONSIGNES

Le non-respect de ces avertissements et des instructions peut entraîner des blessures graves voire la mort.



DANGER

PRÉVENTION DE LA NOYADE

Surveillez les enfants en permanence.
Respecter toutes les règles de sécurité.

INTERDICTION DE PLONGER! INTERDICTION DE SAUTER!

Eau peu profonde. Vous pourriez subir des blessures permanentes.

AVERTISSEMENT

NE VOUS ASSEYEZ PAS ET NE VOUS ÉTENDEZ-PAS SUR LA PAROI DE LA PISCINE.

Vous pourriez subir des blessures permanentes.

PRÉVENTION DU PIÉGAGE

Éloignez-vous des raccords d'aspiration. Vous pourriez vous noyer.



À lire attentivement et conserver pour la consultation ultérieure.



- Installez la piscine uniquement sur un sol **DE NIVEAU, STABLE, et FERME.**
- N'installez **PAS** la piscine sur une surface composée de sable.
- Des quantités excessives de sable dans la piscine **ENDOMMAGERONT** la toile et le système de filtration de la piscine. Le non-respect de ces consignes annulera la garantie.

AVIS: LES CLIENTS AYANT ACHETÉ DES PISCINES PEUVENT ÊTRE REQUIS PAR LA LOI PROVINCIALE OU LOCALE D'ENGAGER DES DÉPENSES SUPPLÉMENTAIRES LORS DE L'ASSEMBLAGE DE LA PISCINE, AFIN DE SE CONFORMER AUX LOIS PROVINCIALES ET LOCALES CONCERNANT LES BARRIÈRES ET AUTRES EXIGENCES DE SÉCURITÉ. LES CLIENTS DEVRAIENT COMMUNIQUER AVEC LEUR BUREAU D'APPLICATION DU CODE DE BÂTIMENT LOCAL POUR PLUS DE DÉTAILS. POLYGROUP® NE PEUT ÊTRE TENU RESPONSABLE DES FRAIS SUPPLÉMENTAIRES QUE VOUS POURRIEZ ENGAGER.

AVERTISSEMENT

Avant d'installer et d'utiliser la piscine lire attentivement, comprendre et suivre toutes les informations dans ce manuel. Les avertissements, les instructions et de la sécurité sont des lignes directrices qui traitent certains risques communs des loisirs de l'eau, mais ils ne peuvent pas couvrir tous les risques et les dangers dans tous les cas. Soyez toujours prudent, le bon sens et le bon jugement lors d'activités d'eau.

Nageurs non expérimentés

1. La surveillance continue et active des nageurs non expérimentés par un adulte compétent est nécessaire à chaque instant (en particulier pour les enfants de moins de cinq ans sont le plus exposés au risque de noyade);
2. Désigner un adulte compétent pour superviser la piscine à chaque fois qu'elle est utilisée
3. Les non nageurs ou les nageurs non expérimentés doivent porter un équipement de protection personnelle lors de l'utilisation de la piscine.
4. Lorsque la piscine n'est pas en cours d'utilisation, ou sans surveillance, retirer tous les jouets de la piscine pour éviter d'attirer les enfants à la piscine.

Dispositifs de sécurité

1. Il est recommandé d'installer une barrière (et sécuriser toutes les portes et fenêtres, le cas échéant) pour empêcher l'accès non autorisé à la piscine;
2. Les barrières, couvertures de piscine, alarmes, ou dispositifs de sécurité semblables sont des aides utiles mais ne remplacent pas la surveillance continue et compétente d'un adulte.

Équipement de sécurité

1. Des équipements de sauvetage de base, devraient être à portée de main à tout moment
2. Gardez un téléphone et une liste de numéros de téléphone d'urgence près de la piscine

L'utilisation en sécurité de la piscine

1. Encourager tous les utilisateurs surtout les enfants à apprendre à nager;
2. Apprendre le Réanimation cardiorespiratoire et rafraîchir ses connaissances régulièrement. Cela peut faire une différence pour sauver des vies en cas d'urgence;
3. Demandez à tous les utilisateurs de la piscine, y compris les enfants, quoi faire en cas d'urgence;
4. Ne jamais plonger dans une piscine peu profonde. Cela peut conduire à des blessures graves ou à la mort;
5. Ne pas utiliser la piscine lors de la consommation d'alcool ou des médicaments qui peuvent altérer votre capacité à utiliser en toute sécurité la piscine;
6. Lorsque les couvertures de piscine sont utilisées, les retirer complètement de la surface de l'eau avant d'entrer dans la piscine;
7. Protéger les occupants de la piscine des maladies liées à l'eau en gardant l'eau de piscine propre et une bonne hygiène. Consultez les informations de traitement de l'eau dans le Manuel d'utilisateur;
8. Conservez les produits chimiques (par exemple le traitement de l'eau,) hors de la portée des enfants;
9. Les échelles amovibles doivent être placées sur une surface horizontale (le cas échéant).
10. Choisir un endroit approprié afin d'éviter le risque de noyade des jeunes enfants, installer la mini piscine de sorte qu'elle soit constamment supervisée.

Echelle (En cas échéant)

1. Vérifiez que tous les écrous et boulons sont bien serrés et serrez si nécessaire (le cas échéant).
2. le poids maximal admissible (150 kg)
3. l'échelle ne doit pas être utilisée à d'autres fins.

Sécurité pour les enfants

1. Designez un adulte responsable de la surveillance des enfants dans la piscine.
2. Les piscines représentent un risque de noyade même lors du remplissage ou de la vidange de la piscine. Veillez à superviser les enfants en permanence et à ne pas retirer les barrières de sécurité jusqu'à ce que la piscine soit complètement vidée et rangée.
3. Les enfants, en particulier ceux de moins de cinq ans, sont les plus exposés au risque de la noyade. La noyade se produit silencieusement et rapidement et peut se produire avec seulement 2 cm d'eau.
4. Veillez à garder les enfants en contact visuel et les superviser activement lorsqu'ils sont dans la piscine ou aux alentours, et lors du remplissage et de la vidange de la piscine.
5. En cas d'un enfant égaré, vérifiez d'abord la piscine, même si l'enfant est supposé être à la maison.
6. Ne pas laisser de jouets à l'intérieur de la piscine après son utilisation car les jouets ou objets similaires peuvent attirer les enfants vers la piscine. Ecartez les meubles (par exemple tables, chaises) de la piscine pour que les enfants ne puissent pas grimper dessus et accéder à la piscine. Après utilisation de la piscine, vider l'eau jusqu'à au moins 1 cm de profondeur.
7. Placer les pompes et les filtres de sorte que les enfants ne puissent pas grimper dessus et accéder à la piscine.

Conseils relatifs à la piscine

1. Assemblage uniquement par des adultes : déballer et assembler avec précaution : cette piscine peut contenir des bords coupants et des pointes potentiellement dangereux nécessaires pour la piscine.
2. Le fond de la piscine doit être visible à tout moment depuis le périmètre extérieur de la piscine.
3. Ne permettez pas le chahut brutal, les longeons, les sauts dans ou autour de la piscine. Le non-respect de cette consigne peut entraîner des blessures graves, la paralysie ou la mort. NE PERMETTEZ PAS aux personnes de nager seules sans surveillance.

NOTE: Cette piscine dispose d'un niveau de remplissage d'eau maximale indiqué sur la paroi intérieure. Ne pas trop remplir; rester au niveau approprié.

VIDANGE PISCINE: Appuyez sur la paroi latérale de la piscine vide et / ou soulever un côté de la piscine.

NOTE: 1. Piscine peut être nettoyée avec un savon doux et de l'eau tiède seulement.

2. Assurez-vous que la piscine est complètement sèche avant de la ranger pour aider à prévenir la formation de moisissure.

3. Conservez tous les composants dans un endroit sec et chauffé où les températures ne vont pas au-dessous de 0 °C (32 °F).

Attention

POUR ÉVITER LE RISQUE D'ÉTOUFFEMENT: Gardez le sac plastique utilisé dans ce produit loin des bébés et des enfants; ne pas utiliser le sac dans les berceaux, lits, le transport, ou parcs. Le sac en plastique pourrait bloquer nez et la bouche et empêcher la respiration. Le sac en plastique n'est pas un jouet.

1. Avertissement. Uniquement pour usage domestique.
2. Ne pas installer la piscine sur le béton, l'asphalte ou toute autre surface dure.
3. Placez le produit sur une surface de niveau au moins 2 m de toute structure ou obstruction telles qu'un clôture, un garage, maison, branches pendantes, cordes à linge ou des fils électriques.
4. Une personne est nécessaire pour installer le produit.
5. Le temps d'installation est d'environ 15 minutes à 45 minutes. (À l'exclusion des travaux de terrassement et de remplissage).
6. Interdire de courir et les jeux vifs autour de la piscine.
7. Toujours maintenir l'eau claire et propre.
8. Ne laissez pas la piscine drainée à l'extérieur. La piscine vide est susceptible de se déformer et / ou de se déplacer à cause du vent.

Risques liés aux plongeurs

Ne pas plonger dans cette piscine. Plongée en eau peu profonde peut entraîner une fracture du cou, la paralysie ou la mort.

Risques d'Electrocution

1. Gardez toutes les lignes électriques, les radios, les haut-parleurs et autres appareils électriques loin de la piscine.
2. Ne pas placer la piscine près ou sous les lignes électriques aériennes.

Avertissement spécial

1. Les règles d'urbanisme locales peuvent exiger l'obtention d'un permis de construire ou d'un permis électrique. L'installateur doit respecter la législation concernant les protections, les barrières, les dispositifs et toute autre condition.
2. NE PAS tenter de montage de cette piscine dans des conditions météorologiques défavorables, des conditions venteuses, ou lorsque la température est inférieure à 16 °C (60 °F).
3. Cette piscine est démontable, Elle devrait être démontée et rangée lorsque les températures sont censées descendre en dessous de 0 °C (32°F).
4. Pour la filtration, les consignes de sécurité doivent indiquer que la piscine ne peut pas être utilisée lorsque le système de filtration est endommagé.

Assurez-vous que vous avez un téléphone accessible près de la piscine de sorte que vous ne devez pas laisser vos enfants sans surveillance pendant que vous téléphonez. Dans le cas d'un accident;

1. Retirer l'enfant de l'eau le plus rapidement possible
2. Appeler immédiatement les services d'urgence et suivez les instructions qu'ils vous donnent;
3. Remplacez les vêtements mouillés avec des couvertures chaudes
4. Mémoriser des numéros de téléphone d'urgence et les afficher près de la piscine:
5. Les pompiers
6. Urgence
7. centre antipoison

Comme le propriétaire de la piscine, vous êtes responsable pour les personnes qui utilisent votre piscine. Donc:

1. Ne laissez jamais vos enfants et d'autres non-nageurs sans surveillance dans et autour de la piscine - même pour un instant
2. Assurez-vous que l'eau soit propre et hygiénique;
3. Rafraîchissez votre connaissance des premiers secours à intervalles réguliers; Médias
4. Vérifiez que le magasin de traitement de l'eau soit hors de la portée des enfants
5. Echangez sur les règles de conduite avec vos enfants avant d'utiliser la piscine et expliquez les risques qui peuvent se présenter autour de l'eau.
6. Contactez votre installateur de piscines si vous avez des questions concernant l'utilisation sécuritaire de la piscine

Les équipements suivants peuvent fournir une sécurité supplémentaire de la piscine. Votre spécialiste de la piscine peut vous conseiller sur celles-ci:










- couvercle de sécurité
- une clôture autour de la piscine avec une porte de verrouillage
- système d'alarme de la piscine
- enceinte

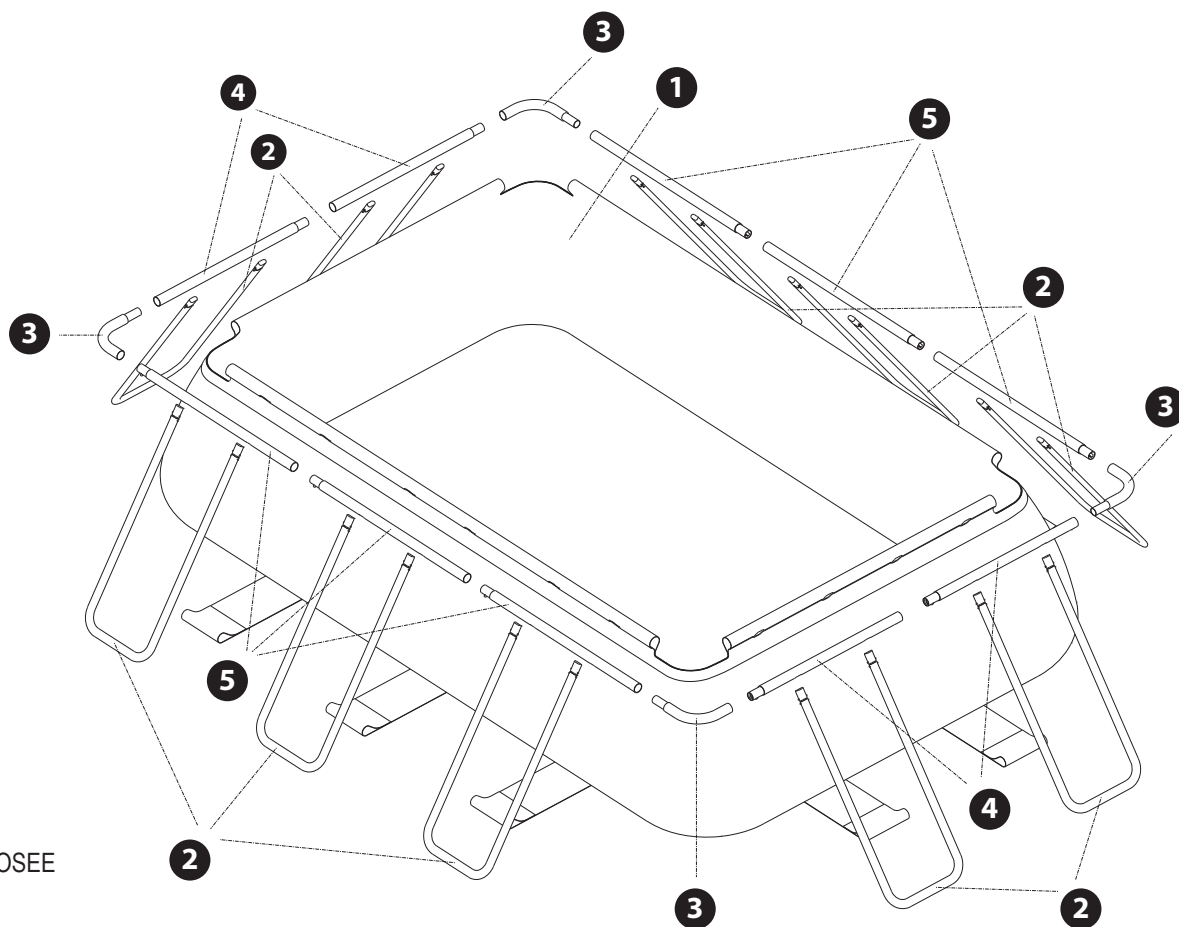
L'information générale de sécurité ne peut pas tenir compte de toutes les circonstances dans les cas individuels. Vous êtes mieux à même de connaître les capacités de nage et la conduite de vos enfants et d'autres utilisateurs de votre piscine, ainsi que les particularités du site. Vous devez donc utiliser des mesures supplémentaires pour assurer la sécurité de la piscine si nécessaire. De telles mesures peuvent par exemple inclure des personnes de contrôle supplémentaires si la piscine est utilisée par un certain nombre de non-nageurs dans le même temps.

Avertissements spéciaux

1. Certaines règles d'urbanisme locales pourraient exiger l'obtention d'un permis de construire ou un permis électrique. L'installateur doit respecter les règlements sur les marges de recul, les barrières, les dispositifs et toute autre condition.
2. Les enseignes de sécurité doivent être conformes à la norme ANSI-Z535 et employer les termes d'avertissement.
3. Réaliser des contrôles des parties principales à chaque heure
4. Si ces contrôles ne sont pas effectués le produit pourrait se renverser ou devenir dangereux.
5. Vérifiez que tous les écrous et boulons sont bien serrés et serrez si nécessaire (le cas échéant).
6. Vérifiez tous les revêtements pour les boulons et les arêtes vives et les remplacez si nécessaire (le cas échéant).
7. Remplacer les pièces défectueuses conformément aux instructions du fabricant.
8. Changez l'eau du produit fréquemment (surtout par temps chaud) ou lorsque sensiblement contaminé

LISTE DES PIECES

	1	2	3	4	5	6	7	8									
																	
Piscine tubulaire rectangulaire	Liner de piscine		Tube en forme de U		Pièce de coin		Tube court		Tube long		Bouchon de tuyau en forme de U (avec 2 extra)		Broche à ressort en forme de O (avec 1 extra)		Ressort en forme de V préinstallé (avec 1 extra)		
Dimensions	Ref #		Qté	Ref #	Qté	Ref #	Qté	Ref #	Qté	Ref #	Qté	Ref #	Qté	Ref #	Qté	Ref #	Qté
C-11-214523	13'x07'x48" (400x200x122)cm	-- P41307480A9A	--	1 P5A4B0002C01	10	P5A5A0001C01	4	P5A1B0009C01	4	P5A1B0011C01	6	P5ANPF089E01	20	P5APF1180E01	10	P5ANPF088E01	20
C-11-213390	18'x09'x52" (549x274x132)cm	-- P41809520A99	--	1 P5A4B0001C01	12	P5A5A0001C01	4	P5A1B0003C01	4	P5A1B0006C01	8	P5ANPF089E01	24	P5APF1180E01	12	P5ANPF088E01	24
C-11-214522	24'x12'x52" (732x366x132)cm	-- P42412520A99	--	1 P5A4B0001C01	18	P5A5A0001C01	4	P5A1B0005C01	6	P5A1B0007C01	12	P5ANPF089E01	36	P5APF1180E01	18	P5ANPF088E01	36



VUE EXPLOSEE

INSTRUCTIONS ET MISE EN SERVICE

1 ou 2 personnes suffit au montage de la piscine.
Comptez entre 15 & 45 minutes à l'exclusion des travaux de terrassement et de remplissage.

- CONSEIL -

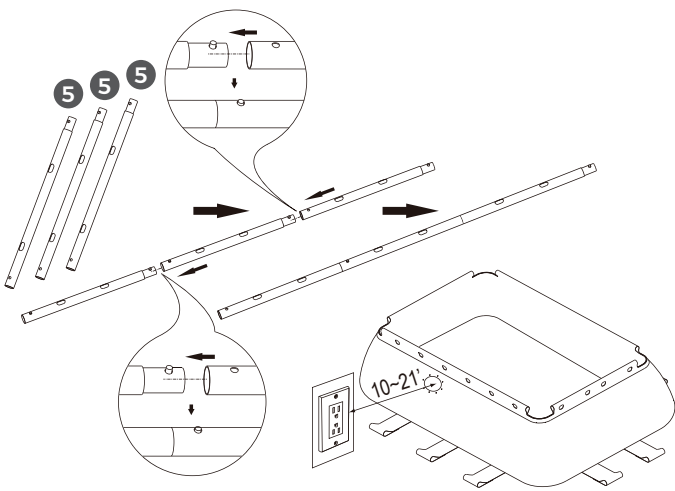
Il sera bien plus facile d'assembler votre piscine si vous la dépliez et l'exposez à la lumière directe du soleil 2 heures avant. Le matériel sera ainsi plus flexible et pourra prendre forme durant l'assemblage tout en évitant la formation de faux plis.

- Installez la piscine uniquement sur un sol DE NIVEAU, STABLE, et FERME.
- La piscine doit être assemblée sur un sol lisse exempt de cailloux, de gravier, de brindilles, de pierres ou tout autre débris.
- N'installez pas la piscine sur une plateforme en bois ou tout autre type de surface en bois.
- N'installez pas la piscine sur le béton, l'asphalte ou toute autre surface dure ou toute autre surface ayant un revêtement noir ou tout autre composé à base de pétrole.
- **N'installez pas la piscine sur une surface composée de sable et/ou de terre non tassée et n'utilisez pas de sable pour niveler le sol.**
- Le sable ou la terre non tassée peuvent être emportés par les eaux de ruissellement et faire en sorte que la piscine se déforme.
- NE PAS sélectionner une zone sous des lignes électriques aériennes, des arbres, ou à moins de cinq mètres d'une maison, d'un bâtiment, etc.
- La piscine doit être située à une distance minimale de 2 mètres de toute prise électrique.
- Les prises électriques de 220-240V et 15/20 ampères situés à moins de 6 m de la piscine doivent être protégées par un disjoncteur différentiel de fuite à la terre (RCD). Ces distances étant établies en mesurant le chemin le plus court qu'un cordon d'alimentation suivrait depuis un appareil connecté jusqu'à la prise, sans percer un plancher, un mur, un plafond, une porte, une fenêtre, ou une autre barrière efficace et permanente.
- Ne pas tenter le montage de cette piscine dans des conditions météorologiques défavorables, des conditions venteuses ou lorsque la T° est inférieure à 16°C.

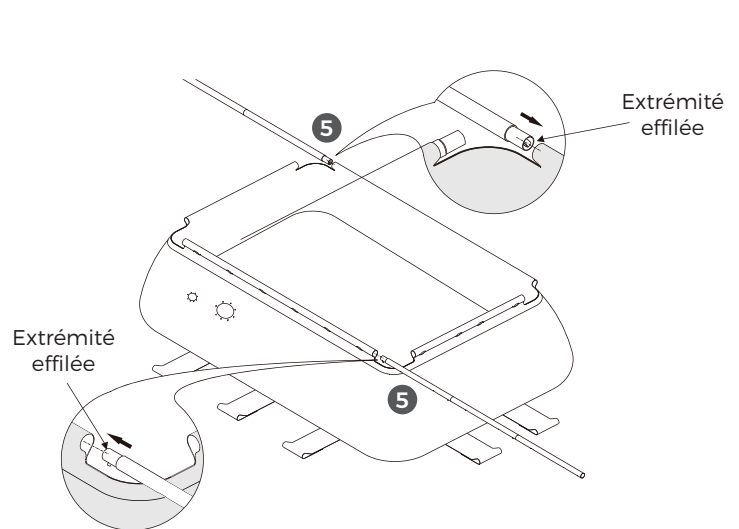
LE NON RESPECT DES CONSIGNES CI-DESSUS PEUT ENTRAINER L'EFFONDREMENT DE LA PISCINE ET CAUSER DES BLESSURES CORPORELLES ET ANNULERA LA GARANTIE

- CONSIGNES D'ASSEMBLAGE -

1. Choisissez un sol plat et de niveau pour installer la piscine. Faites en sorte que le sol soit exempt d'objets tranchants, car ils pourraient perforer la piscine.
2. SOULEVEZ la toile de piscine et posez-la sur le sol. Ne la glissez PAS d'un endroit à un autre.
3. Positionnez les trous de raccords d'entrée/sortie de la paroi de la piscine du côté où vous aller positionner la pompe (à au moins 6m de la prise électrique).
4. Assemblez les tubes ⑤. (**Fig. 1**)
5. Insérez délicatement les tubes ⑤ assemblés dans les manchons des côtés longs de la piscine.
REMARQUE : Consultez la liste des pièces à la page 4 pour c onnaître le nombre exact de tubes ⑤.
Assemblez la moitié des tubes pour former les poutres horizontales des côtés longs de la piscine. (**Fig. 2**)



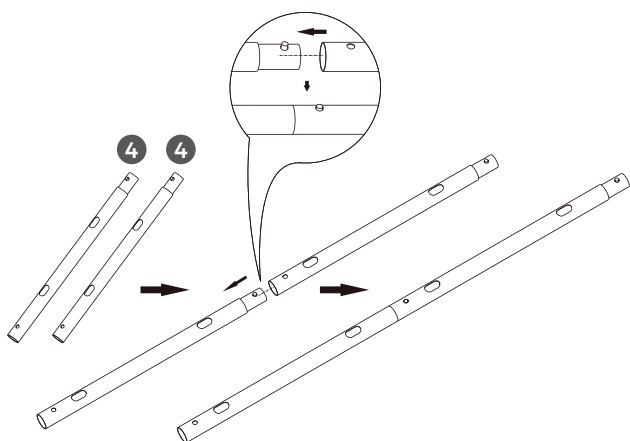
- 1 -



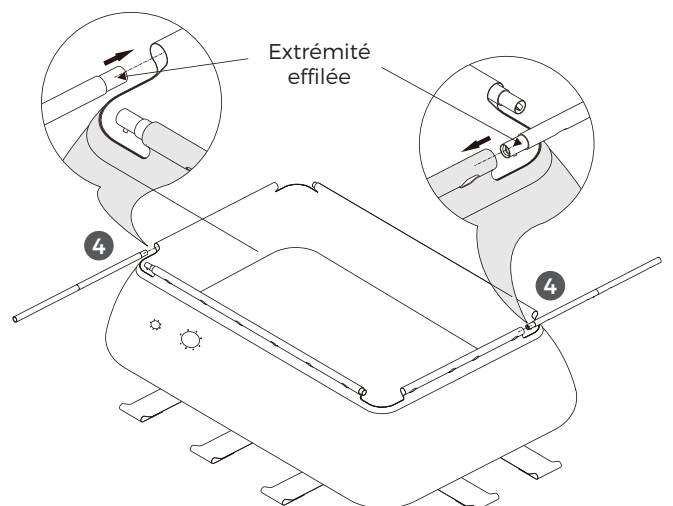
- 2 -

6. Assemblez les tubes ④. (**Fig. 3**).

7. Insérez délicatement les tubes courts ④ assemblés dans les manchons des côtés courts de la piscine.
REMARQUE : Consultez la liste des pièces à la page 4 pour c onnaître le nombre exact de tubes ④.
Assemblez la moitié des tubes pour former les poutres horizontales des côtés courts de la piscine. (**Fig. 4**).



- 3 -

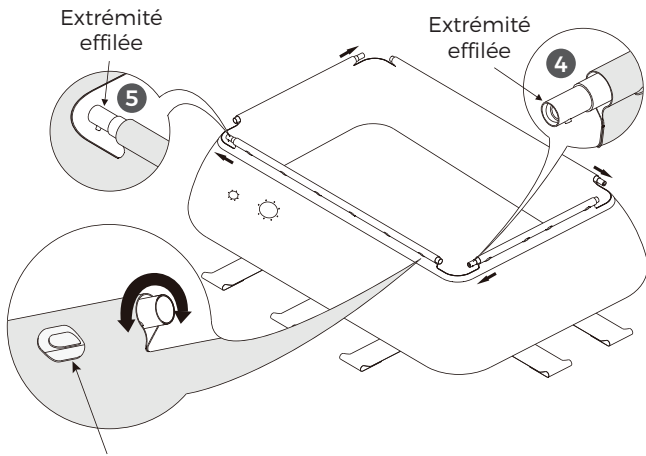


- 4 -

8. Tournez les tubes pour aligner leurs trous avec les ouvertures des manchons. (Fig. 5).

9. Assemblez les tubes d'angles 3 au 4 coins. Le cadre supérieur de la piscine forme maintenant un rectangle fermé.

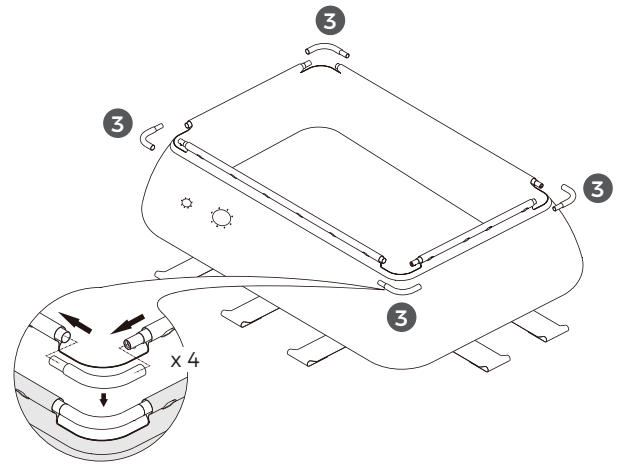
REMARQUE : les tubes d'angles 3 NE COMPORTENT PAS de trou pour bouton à ressort. C'EST NORMAL. Seul les tubes 4 et 5 comportent des trous pour bouton à ressort. (Fig. 6).



Alignez les trous des tubes 4 et 5 avec les ouvertures des manchons.

Vérifiez que toutes les extrémités effilées des tubes 4 et 5 sont dirigées dans le sens horaire.

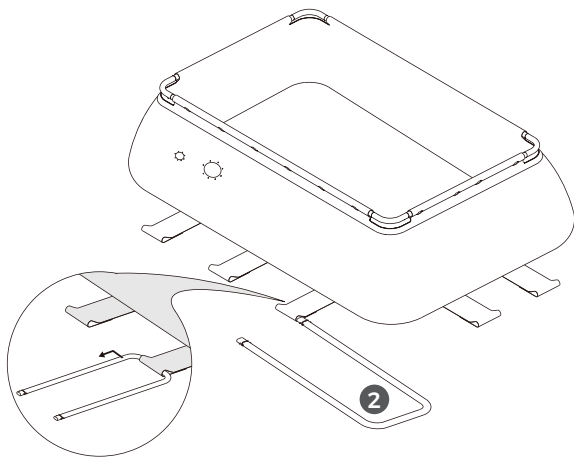
- 5 -



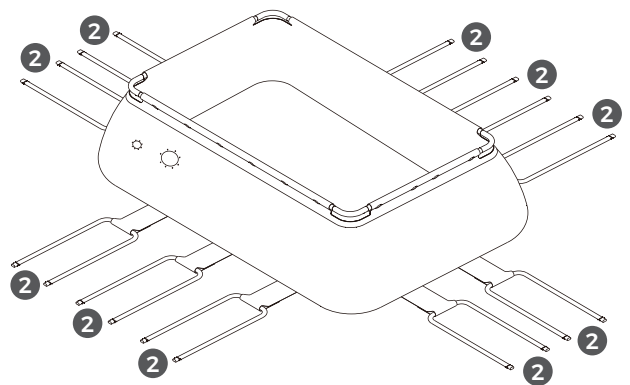
- 6 -

10. Insérez les tubes en U 2 dans l'une des sangles inférieures de la piscine. (Fig. 7).

11. Insérez tous les autres tubes en U 2. (Fig. 8).

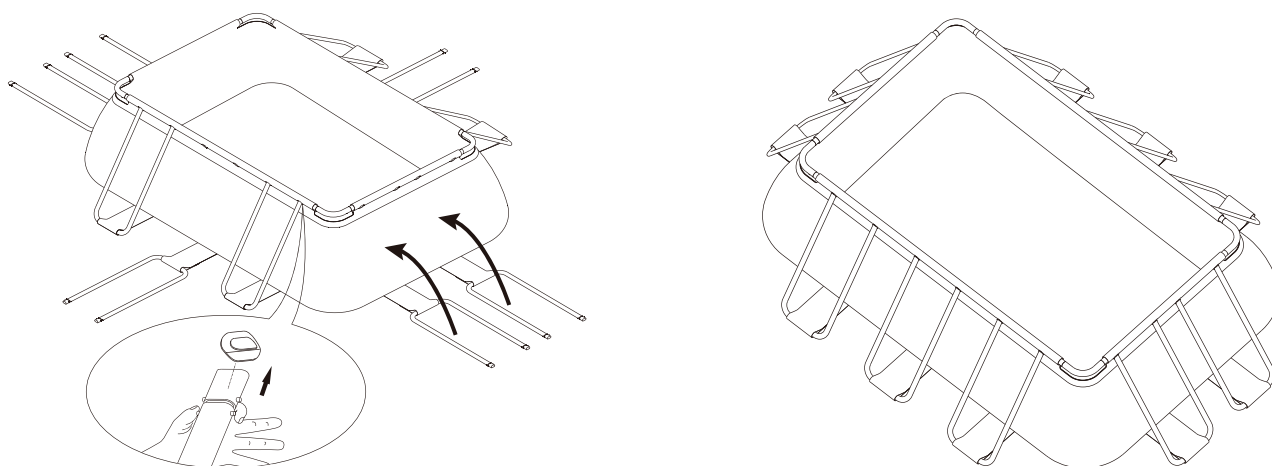


- 7 -



- 8 -

12. Insérez les extrémités des tubes en U **2** dans le cadre supérieur. (**Fig. 9**)



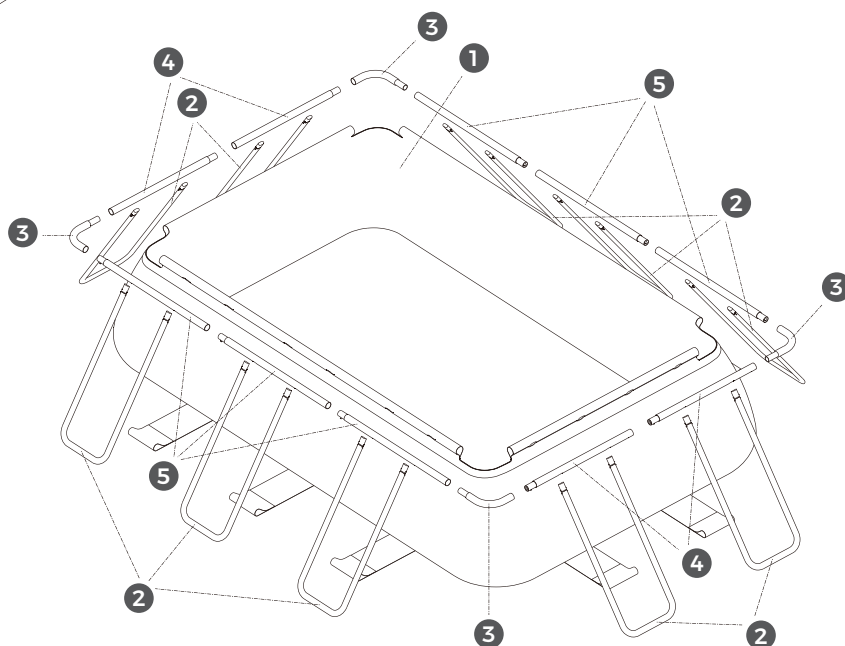
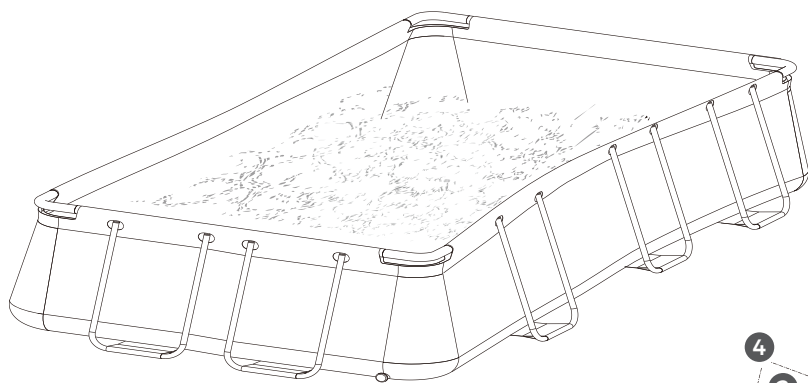
- 9 -

13. Vérifiez que le raccord de vidange est solidement assemblé et que le bouchon est en place.

14. Commencez à remplir la piscine avec de l'eau jusqu'à une profondeur de 3 cm, puis arrêtez de la remplir et lissez les plis du fond de la piscine. Poussez l'intérieur de la piscine vers l'extérieur pour éliminer tous les plis en sorte que la piscine puisse se remplir de manière uniforme et plane.

15. Installez la pompe de filtration en respectant les instructions de la notice d'utilisation du système de filtration de la piscine. Une fois la pompe de filtration installée, continuez de remplir la piscine avec de l'eau.

16. Quand la piscine est à moitié remplie d'eau, son cadre supérieur tend à se courber vers le bas en son centre. C'EST TOTALEMENT NORMAL. Continuez de remplir la piscine jusqu'à un niveau optimal, le cadre reprend sa forme normale (la pression de l'eau repoussant les parois de la piscine vers l'extérieur).



VUE ÉCLATÉE

- 9 -

- NOTE -

SI ENVIRON 5 CM D'EAU SE RASSEMBLE SUR UN CÔTÉ DE LA PISCINE AVANT SON CENTRE, C'EST QUE LA PISCINE N'EST PAS À NIVEAU. VIDEZ ALORS LA PISCINE ET METTEZ LE TERRAIN À NIVEAU.

LE POIDS DE L'EAU EMPÊCHERAIT TOUTE MODIFICATION APRÈS CETTE ÉTAPE.

- REMPLISSAGE -

Le niveau maximum d'eau se situe légèrement en dessous de la couture du fourreau ; Il est matérialisé par un repère imprimé sur la face intérieure de la piscine.

Une fois que c'est fait, se référer au manuel du « système de filtration de la piscine ».

IL NE FAUT PAS DÉPASSER LE NIVEAU MAXIMUM.
VIDER EN CAS DE TROP PLEIN AU REMPLISSAGE OU APRÈS LA PLUIE

IL EST IMPORTANT DE **VÉRIFIER RÉGULIÈREMENT** L'ÉTAT DE SURFACE DES MATERIAUX DE LA PISCINE POUR S'ASSURER QU'ILS NE PRÉSENTENT PAS DE RISQUE DE BLESSURE

Si votre piscine est munie d'un système de filtration,

assurez-vous que votre pompe soit reliée aux parois du liner avant la mise en eau complète en vous référant à la notice de montage fournie avec la pompe.. En effet l'eau descendant par gravité dans la pompe, il est impératif que les raccordements soient faits avant la mise en eau, à moins que la piscine soit pourvue de bouchons d'arrêt permettant de raccorder la pompe à la paroi du liner à postériori"

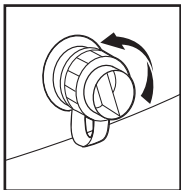
ATTENTION : TOUJOURS SUIVRE LES INSTRUCTIONS DU FABRICANT DE PRODUITS CHIMIQUES, AINSI QUE LES AVERTISSEMENTS RELATIFS À LA SANTÉ ET AUX DANGERS.

N'ajoutez pas de produits chimiques lorsque la piscine est occupée. Cela peut provoquer une irritation de la peau ou des yeux. Les solutions de chlore concentrées peuvent endommager le revêtement de la piscine. En aucun cas, Polygroup®, nos acheteurs/détaillants ou toute autre partie n'est responsable des coûts liés à la perte d'eau de la piscine, aux produits chimiques ou aux dégâts d'eau. Gardez des cartouches filtrantes de rechange à portée de main. Remplacez les cartouches toutes les deux semaines. Nous recommandons l'utilisation de la pompe filtrante Polygroup® pour toutes nos piscines hors sol. Pour acheter une pompe filtrante Polygroup® ou d'autres accessoires, visitez notre site Web à l'adresse support.polygroupstore.com ou appelez le service clientèle de Polygroup®.

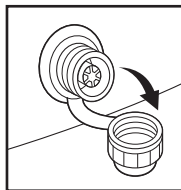
PLUIE EXCESSIVE : Pour éviter d'endommager la piscine et de la remplir excessivement, il faut immédiatement évacuer l'eau de pluie qui fait que le niveau de l'eau est plus élevé que le **FILL LINE**.

Comment vider votre piscine et la stocker à long terme

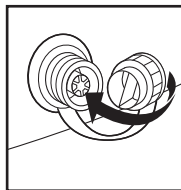
1. Consultez les réglementations locales pour obtenir des instructions spécifiques concernant l'élimination de l'eau de piscine.
2. Retirez l'anneau de mousse protecteur du bouchon de drainage.
3. Suivez les étapes prévues pour la vidange:



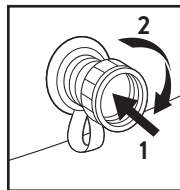
a) Tournez le bouchon de vidange dans le sens contraire des aiguilles d'une montre



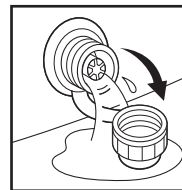
b) Retirez le bouchon de vidange de la soupape



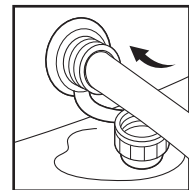
c) Retournez le bouchon de vidange et réinsérez-le dans la soupape de vidange



d) Poussez le bouchon de vidange et faites-le tourner dans le sens des aiguilles d'une montre d'environ un quart de tour (90°) pour déverrouiller

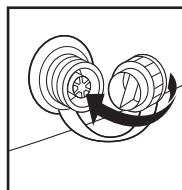


e) La soupape de vidange est maintenant ouverte, l'eau commence à s'écouler.

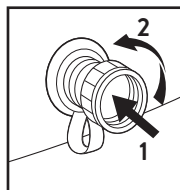


f) Branchez un tuyau d'arrosage de 5/8 de pouce (1,5 cm) sur la soupape de vidange

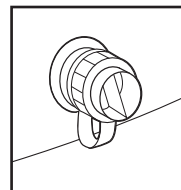
4. Placez l'autre extrémité du tuyau d'arrosage dans un endroit où l'eau peut être évacuée en toute sécurité loin de la maison et des autres structures voisines.
5. Lorsque l'eau cesse de s'écouler, commencez à soulever la piscine du côté opposé à la vanne de vidange pour évacuer l'eau restante et vider complètement la piscine.
6. Après la vidange:



a) Retournez le bouchon de vidange et réinsérez-le dans la soupape de vidange



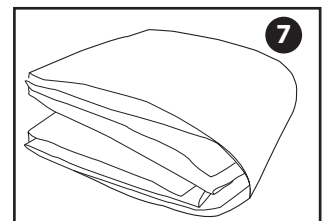
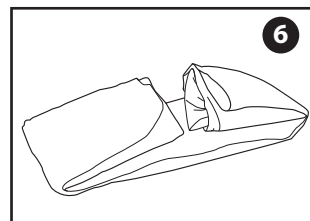
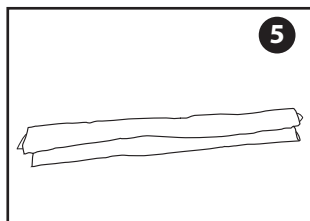
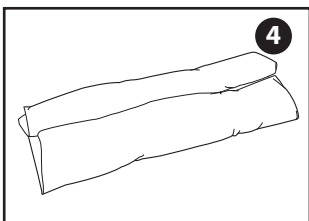
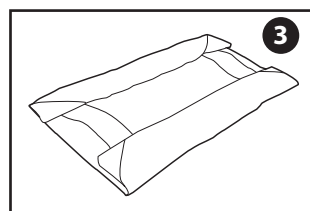
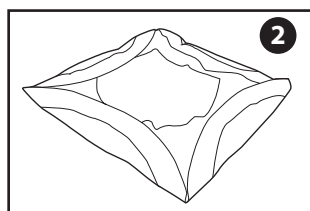
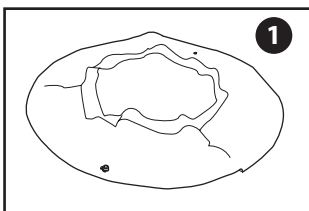
b) Poussez le bouchon de vidange et faites-le tourner dans le sens contraire des aiguilles d'une montre d'environ un quart de tour (90°) pour verrouiller



c) Fermez le bouchon de vidange

REMARQUE : ne marchez JAMAIS sur la vanne de vidange

7. Dégondez complètement l'anneau supérieur et retirez toutes les pièces de liaison (s'il y en a).
8. Assurez-vous que la piscine et toutes ses parties sont complètement sèches avant de les stocker. Séchez complètement à l'air libre le liner au soleil avant de le plier (voir dessin 1). Saupoudrez un peu de talc pour éviter que le vinyle ne colle et pour absorber l'humidité résiduelle.
9. Créer une forme carrée. En commençant par un côté, repliez un sixième de la doublure sur elle-même deux fois. Faites de même sur le côté opposé (voir dessins 2 et 3).
10. Une fois que vous avez créé deux côtés pliés opposés, il suffit de plier l'un sur l'autre comme pour fermer un livre (voir dessin 4 et 5).
11. Pliez les deux longues extrémités vers le milieu (voir dessin 6).
12. Repliez-les l'une sur l'autre comme pour fermer un livre, et enfin compactez le liner (voir dessin 7).
13. Stockez le revêtement et les accessoires dans un lieu de stockage sec et à température contrôlée au-dessus de 0 °C (32 °F) et en dessous de 40 °C (104 °F).
14. L'emballage d'origine peut être utilisé pour le stockage.



GARANTIE LIMITÉE

Pour tout problème technique et pour obtenir des pièces détachées, contacter le Service Après-Vente aux coordonnées suivantes :

Cellules SAV :

• **FRANCE**

Téléphone : 33(0) 969360535

Email : aide@polypool.fr

• **ESPAGNE**

Téléphone : 0900905437

Email : apoyo@polypool.es

Avant toute demande de pièces détachées, se munir de cette notice pour indiquer le numéro de la pièce concernée (voir tableau p.4).

ATTENTION : Ne pas modifier le produit. Toute modification du produit entraîne la suppression de la garantie.

La garantie ne couvre pas :

- Les cas de non respect des conditions d'utilisation, d'entretien, de maintenance et de stockage décrites dans ce manuel d'instructions,
 - Une utilisation anormale du produit,
 - Des dommages induits par des chocs reçus par le produit,
 - L'usure normale des pièces détachées,
 - L'utilisation de pièces détachées non fournies par le service après-vente
 - Un dysfonctionnement à la suite d'une modification du produit.

- PRÉPAREZ -

- Ticket de caisse et date d'achat
- Le magasin ou site internet où l'achat a eu lieu
- Type ou référence de la piscine (par exemple autoportante, cadre métallique),
- Dimensions piscine
- Type de pompe (le cas échéant)
- Votre numéro de téléphone et adresse email

Pour une demande plus rapide, nous vous conseillons de poser votre réclamation directement sur notre site dédié au SAV : www.polypool.fr

Notre agent du service après-vente vous aidera à résoudre le problème. Il vous sera peut-être demandé de renvoyer tout ou partie du produit pour inspection et/ou réparation. Ne retournez aucun produit sans numéro d'Autorisation de Retour.