

YZAKI

PISCINE TUBULAIRE
METALLIQUE OVALE
PISCINA TUBULAR
OVALADA DE METAL

POUR PISCINES HORS SOL

Modèles de 4.88 x 3.05 m à 6.10 x 3.66 m
Modelos de 4,88 x 3,05 m a 6,10 x 3,66 m



TABLE DES MATIÈRES

Consignes de sécurité	2 - 3
Liste des pièces	4
Instructions et mise en service	5 - 10
Videz et rangez votre piscine	11
Garantie limitée	12

CONSIGNES DE SÉCURITÉ

Avant d'installer et d'utiliser la piscine lire attentivement, comprendre et suivre toutes les informations dans ce manuel. Les avertissements, les instructions de sécurité sont des lignes directrices qui traitent de certains risques liés aux loisirs de l'eau, mais ils ne peuvent pas couvrir tous les risques et les dangers dans tous les cas, soyez toujours prudent, faites preuve de bon sens.

À LIRE ATTENTIVEMENT ET À CONSERVER POUR CONSULTATION ULTÉRIEURE



— AVERTISSEMENT - RISQUE DE NOYADE —

Pour éviter toute noyade d'enfant, il est recommandé de sécuriser l'accès au bassin par un dispositif de protection.

- SÉCURITÉ DES NON-NAGEURS -

Une surveillance attentive, active et continue par un adulte compétent des enfants qui ne savent pas bien nager et des non-nageurs est requise en permanence (en gardant à l'esprit que le risque de noyade est le plus élevé pour les enfants de moins de cinq ans).

Désignez un adulte compétent pour surveiller le bassin à chaque fois qu'il est utilisé.

Il convient que les enfants qui ne savent pas bien nager ou les non-nageurs portent des équipements de protection individuelle lorsqu'ils utilisent la piscine.

Lorsque le bassin n'est pas utilisé ou est sans surveillance, retirez tous les jouets de la piscine et ses abords afin de ne pas attirer les enfants vers le bassin.

- DISPOSITIFS DE SÉCURITÉ -

Il est recommandé d'installer une barrière (et sécuriser toutes les portes et fenêtres, le cas échéant) pour empêcher l'accès non autorisé à la piscine;

Les barrières, couvertures, alarmes de piscines ou dispositifs de sécurité similaires sont des aides utiles, mais ils ne remplacent pas la surveillance continue par un adulte compétent.

- ÉQUIPEMENT DE SÉCURITÉ -

Il est recommandé de garder du matériel de sauvetage (une bouée, par exemple) près du bassin.

Gardez un téléphone en parfait état de marche et une liste de numéros d'urgence à proximité du bassin.

- SÉCURITÉ D'EMPLOI DE LA PISCINE -

Incitez tous les utilisateurs, en particulier les enfants, à apprendre à nager.

Apprenez les gestes qui sauvent (réanimation cardiopulmonaire) et remettez régulièrement à jour vos connaissances. Ces gestes peuvent sauver une vie en cas d'urgence.

Expliquez aux utilisateurs de la piscine, enfants inclus, la procédure à suivre en cas d'urgence.

Ne plongez jamais dans un plan d'eau peu profond, sous peine de blessures graves ou mortelles.

N'utilisez pas la piscine sous l'emprise d'alcool ou de médicaments susceptibles de réduire votre capacité à utiliser la piscine en toute sécurité.


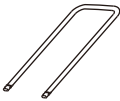
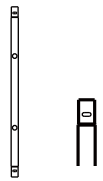
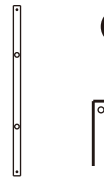


Si la piscine est recouverte d'une couverture, retirez-la entièrement de la surface de l'eau avant d'entrer dans le bassin.


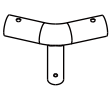

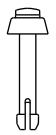


Traitez l'eau de votre piscine et instaurez de bonnes pratiques d'hygiène afin de protéger les utilisateurs des maladies liées à l'eau. Consultez les consignes de traitement de l'eau données dans la notice d'utilisation.

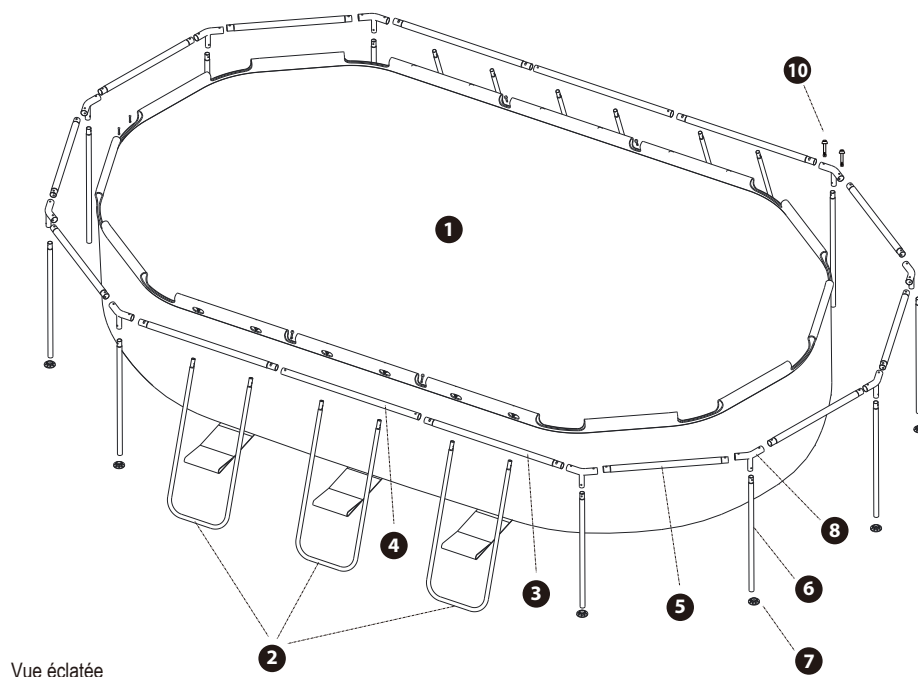
Stockez les produits chimiques (produits de traitement de l'eau, de nettoyage ou de désinfection, par exemple) hors de portée des enfants.

Placez les échelles amovibles sur une surface horizontale et se référer au manuel de l'échelle et aux marquages présent sur celle-ci pour son utilisation.

LISTE DES PIÈCES

	1		2		3		4		5		6	
												
Tubulaire métallique ovale	Liner piscine		Tube en U		Poutre horizontale - A		Poutre horizontale - B		Jambe verticale courte		Jambe verticale longue	
Taille de piscine	Ref #	Qté.	Ref #	Qté.	Ref #	Qté.	Ref #	Qté.	Ref #	Qté.	Ref #	Qté.
C-11-213431 16'x10'x48" (488x305x122) cm	P71610480A99	1	P5A4A002643C	4	P5A1A002243C	4	P5A1A002143C	2	P5A1A002343C	8	P5A2A002243C	10
C-11-211010 20'x12'x48" (610x366x122) cm	P72012480A99	1	P5A4A002243C	6	P5A1A002543C	4	P5A1A002443C	2	P5A1A002643C	8	P5A2A002243C	10

	7		8		9		10		11		12	
												
Tubulaire métallique ovale	Sabot		Raccord en T		Capuchon de poutre en U		Goujon		Goupille à effet ressort en forme de V préinstallée (avec 1 suppl)		Goupille à effet ressort en forme de Y préinstallée (avec 1 suppl)	
Taille de piscine	Ref #	Qté.	Ref #	Qté.	Ref #	Qté.	Ref #	Qté.	Ref #	Qté.	Ref #	Qté.
C-11-213431 16'x10'x48" (488x305x122) cm	P5APF0490K01	10	P5A3A002143C	10	P5APP5836E01	10	P5A120144E01	26	P5APP5866E01	9	P5APF121AE01	11
C-11-211010 20'x12'x48" (610x366x122) cm	P5APF0490K01	10	P5A3A002243C	10	P5APF1190E01	14	P5A120144E01	26	P5APF1170E01	13	P5APF121AE01	11



INSTRUCTIONS ET MISE EN SERVICE

1 ou 2 personnes suf fit au montage de la piscine.
Comptez entre 15 & 45 minutes à l'exclusion des travaux de terrassement et de remplissage.

- CONSEIL -

Il sera bien plus facile d'assemblez votre piscine si vous la dépliez et l'exposez à la lumière directe du soleil 2 heures avant. Le matériel sera ainsi plus flexible et pourra prendre forme durant l'assemblage tout en évitant la formation de faux plis.

- Installez la piscine uniquement sur un sol DE NIVEAU, STABLE, et FERME.
- La piscine doit être assemblée sur un sol lisse exempt de cailloux, de gravier, de brindilles, de pierres ou tout autre débris.
- N'installez pas la piscine sur une plateforme en bois ou tout autre type de surface en bois.
- N'installez pas la piscine sur le béton, l'asphalte ou toute autre surfacer dure ou toute autre surface ayant un revêtement noir ou tout autre composé à base de pétrole.
- **N'installez pas la piscine sur une surface composée de sable et/ou de terre non tassée et n'utilisez pas de sable pour niveler le sol.**
- Le sable ou la terre non tassée peuvent être emportés par les eaux de ruissellement et faire en sorte que la piscine se déforme.
- NE PAS sélectionner une zone sous des lignes électriques aériennes, des arbres, ou à moins de cinq mètres d'une maison, d'un bâtiment, etc.
- La piscine doit être située à une distance minimale de 2 mètres de toute prise électrique.
- Les prises électriques de 220-240V et 15/20 ampères situés à moins de 6 m de la piscine doivent être protégées par un disjoncteur différentiel de fuite à la terre (RCD). Ces distances étant établies en mesurant le chemin le plus court qu'un cordon d'alimentation suivrait depuis un appareil connecté jusqu'à la prise, sans percer un plancher, un mur, un plafond, une porte, une fenêtre, ou une autre barrière efficace et permanente.
- Ne pas tenter le montage de cette piscine dans des conditions météorologiques défavorables, des conditions venteuses ou lorsque la T° est inférieure à 16°C.

LE NON RESPECT DES CONSIGNES CI-DESSUS PEUT ENTRAINER L'EFFONDREMENT DE LA PISCINE ET CAUSER DES BLESSURES CORPORELLES ET ANNULERA LA GARANTIE

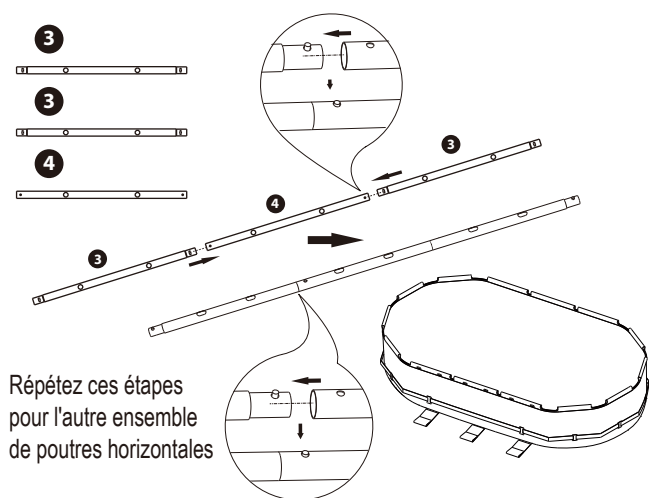
- CONSIGNES D'ASSEMBLAGE -

1. Choisissez un sol plat et de niveau pour installer la piscine. Faites en sorte que le sol soit exempt d'objets tranchants, car ils pourraient perforer la piscine.

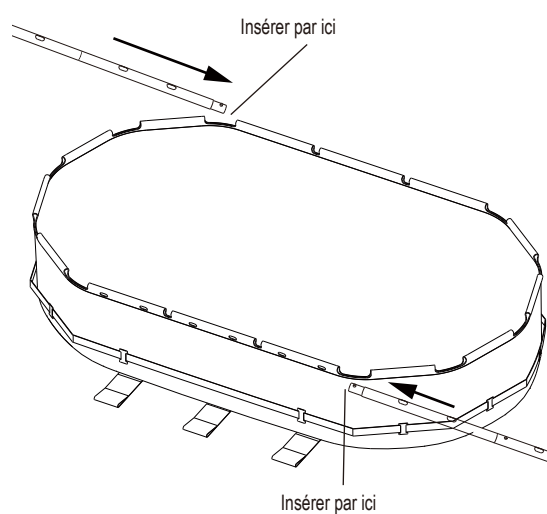
2. SOULEVEZ la toile de piscine et posez-la sur le sol. Ne la glissez PAS d'un endroit à un autre.

3. Préparez les poutres horizontales ③ & ④ indiquées sur la figure 3 ci-dessous. Connectez les poutres horizontales ensemble, en mettant la poutre ④ entre les deux poutres ③. Verrouillez les poutres avec les goujons fournis. Insérez le goujon dans le trou supérieur des poutres jusqu'à ce qu'il s'enclenche.

4. Insérez les poutres horizontales assemblées ③ & ④ dans les manchons des deux côtés de la piscine comme indiqué dans la figure 4 ci-dessous.



- 3 -



- 4 -

5. Glissez les poutres horizontales ⑤ dans les manchons des extrémités du liner voir figure 5.1 et 5.2.

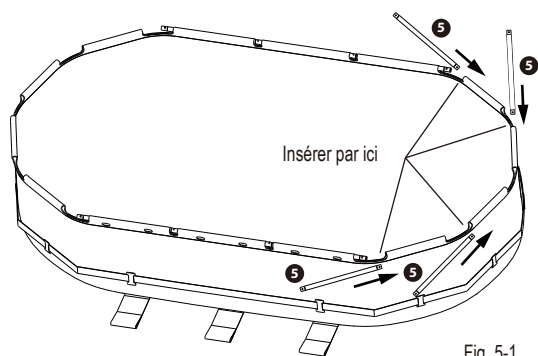


Fig. 5-1

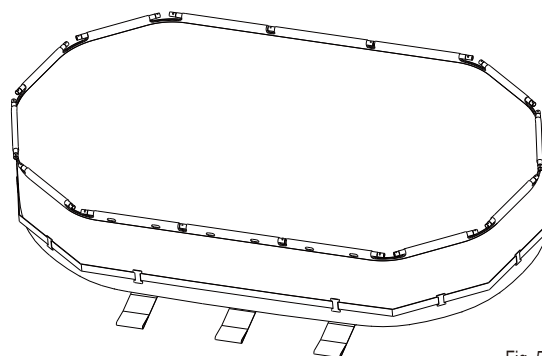
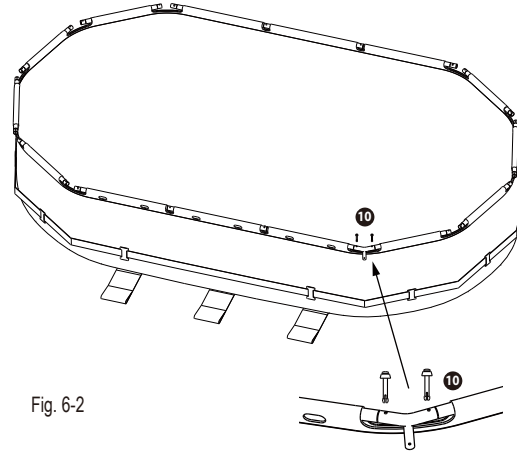
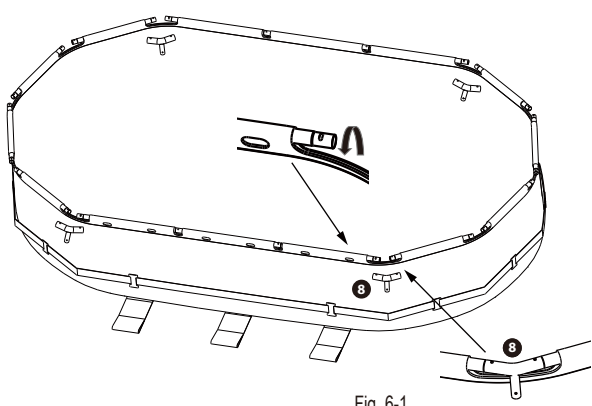


Fig. 5-2

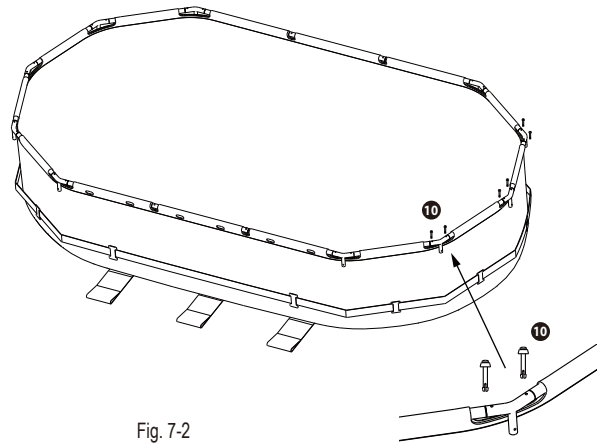
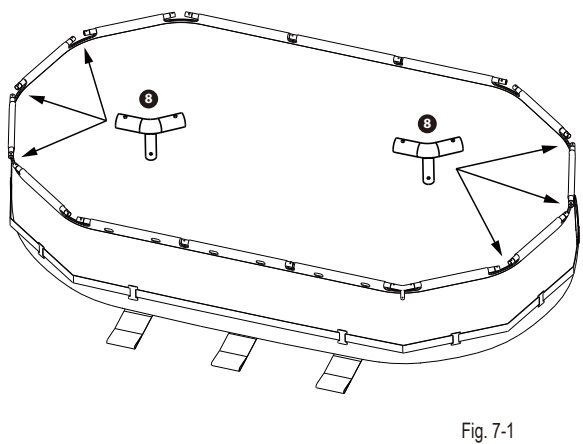
- 5 -

6. Connectez les poutres assemblées 3 & 4 des côtés avec les poutres 5 des extrémités grâce à un raccord en T 8 comme indiqué dans les figures 6.1 et 6.2 ci-dessous.
 (Remarque: Assurez-vous que les trous au milieu des poutres assemblées 3 & 4 sont orientés vers les trous correspondants situés sur les manchons du liner. Insérez un goujon pour verrouiller le raccord en T aux poutres.



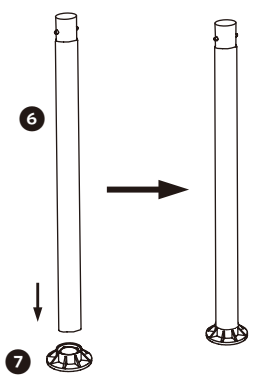
- 6 -

7. Connectez les poutres 5 entre elles avec un raccord en T 9 comme indiqué dans les figures 7.1 et 7.2 ci-dessous. Insérez le goujon pour les verrouiller. La partie supérieure du cadre de la piscine doit être entièrement connectée.



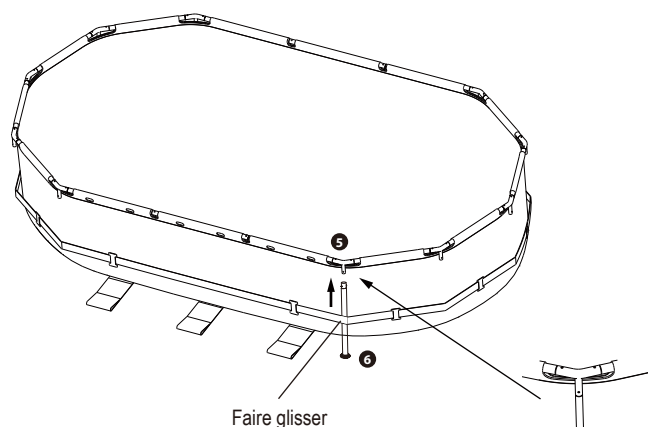
- 7 -

8. Insérez toutes les jambes verticales 6 dans les sabots 7



- 8 -

9. Faites glisser les jambes verticales 6 entre le liner et la ceinture qui court autour de la piscine et positionnez les dans l'axe des raccords en T 8 pour les connecter.



Remarque: chaque jambe verticale a une Goupille à effet ressort en forme de V préinstallée.

- 9 -

10. Insérez toutes les poutres en U (2) dans les sangles au bas de la piscine, et redressez les. Puis insérez les extrémités des tubes en U dans les trous des poutres (3 & 4)

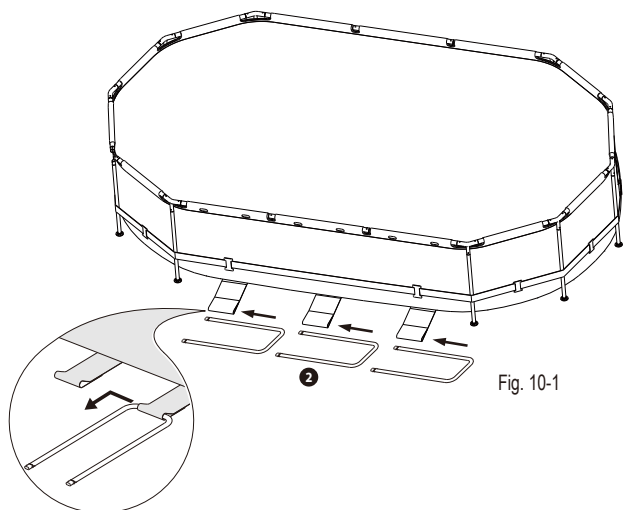


Fig. 10-1

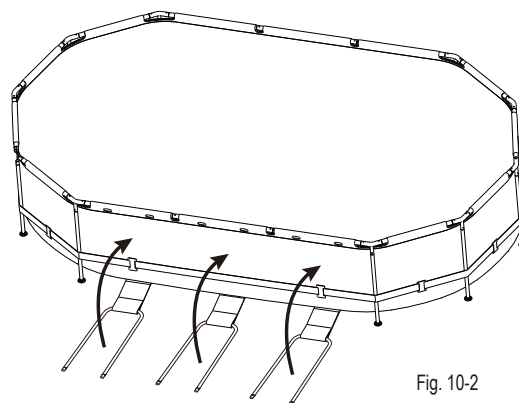


Fig. 10-2

- 10 -

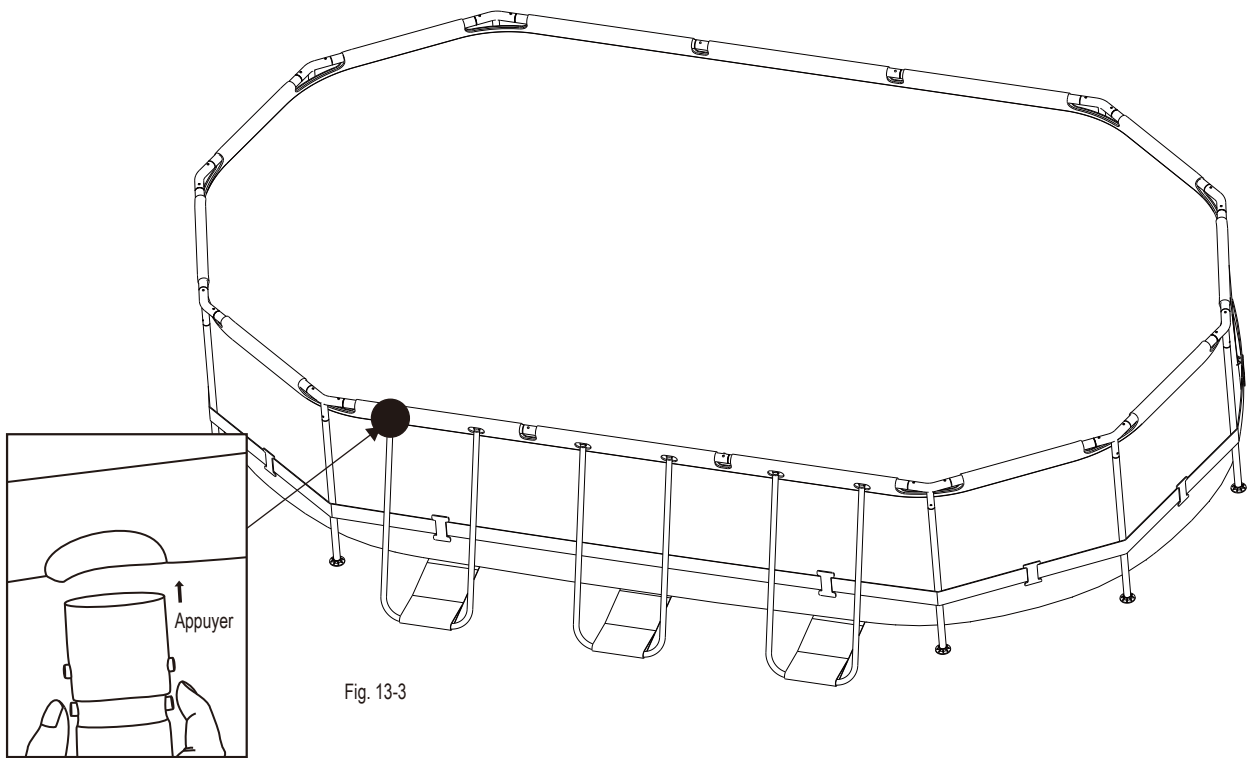


Fig. 13-3

IMPORTANT: AVANT D'AJOUTER DE L'EAU À VOTRE PISCINE, VOUS DEVEZ INSTALLER LE MUR DE LA PISCINE RACCORDS OU SYSTÈME DE FILTRATION ENTIER EN PREMIER. AVANT D'AJOUTER DE L'EAU À VOTRE PISCINE SUIVEZ LES INSTRUCTIONS CI-DESSOUS.

Si votre piscine comprenait des ouvertures ou si vous allez acheter un système de pompe à filtre, placez les emplacements des raccords d'aspiration et de retour de sorte qu'ils soient à 10 à 21 pieds de la prise électrique que vous prévoyez d'utiliser pour la pompe de piscine.

Si votre piscine est livrée avec des raccords - Installez les raccords d'aspiration et de retour sur la paroi de la piscine avant de remplir la piscine.

- NOTE -

SI ENVIRON 5 CM D'EAU SE RASSEMBLE SUR UN CÔTÉ DE LA PISCINE AVANT SON CENTRE, C'EST QUE LA PISCINE N'EST PAS À NIVEAU. VIDEZ ALORS LA PISCINE ET METTEZ LE TERRAIN À NIVEAU.

LE POIDS DE L'EAU EMPÊCHERAIT TOUTE MODIFICATION APRÈS CETTE ÉTAPE.

- REMPLISSAGE -

Le niveau maximum d'eau se situe légèrement en dessous de la couture du fourreau ; Il est matérialisé par un repère imprimé sur la face intérieure de la piscine.

Une fois que c'est fait, se référer au manuel du « système de filtration de la piscine ».

IL NE FAUT PAS DÉPASSER LE NIVEAU MAXIMUM.
VIDER EN CAS DE TROP PLEIN AU REMPLISSAGE OU APRÈS LA PLUIE

IL EST IMPORTANT DE **VÉRIFIER RÉGULIÈREMENT** L'ÉTAT DE SURFACE DES MATERIAUX DE LA PISCINE POUR S'ASSURER QU'ILS NE PRÉSENTENT PAS DE RISQUE DE BLESSURE

Si votre piscine est munie d'un système de filtration,

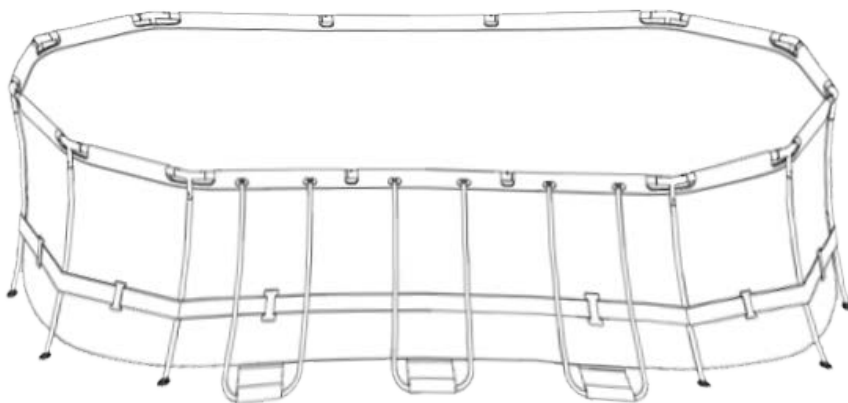
Assurez-vous que votre pompe soit reliée aux parois du liner avant la mise en eau complète en vous référant à la notice de montage fournie avec la pompe.. En effet l'eau descendant par gravité dans la pompe, il est impératif que les raccordements soient faits avant la mise en eau, à moins que la piscine soit pourvue de bouchons d'arrêt permettant de raccorder la pompe à la paroi du liner à post ériori"

ATTENTION

Lorsque l'eau est à moitié remplie, le cadresupérieur aura tendance à se plier au milieu, comme illustré ci-dessous.

C'EST NORMAL.

Continuez à remplir d'eau jusqu'à la ligne de remplissage imprimée à l'intérieur du mur du liner, le cadre retrouvera sa forme normale.



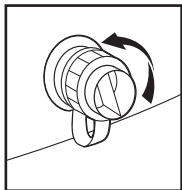
ATTENTION : TOUJOURS SUIVRE LES INSTRUCTIONS DU FABRICANT DE PRODUITS CHIMIQUES, AINSI QUE LES AVERTISSEMENTS RELATIFS À LA SANTÉ ET AUX DANGERS.

N'ajoutez pas de produits chimiques lorsque la piscine est occupée. Cela peut provoquer une irritation de la peau ou des yeux. Les solutions de chlore concentrées peuvent endommager le revêtement de la piscine. En aucun cas, Polygroup®, nos acheteurs/détaillants ou toute autre partie n'est responsable des coûts liés à la perte d'eau de la piscine, aux produits chimiques ou aux dégâts d'eau. Gardez des cartouches filtrantes de rechange à portée de main. Remplacez les cartouches toutes les deux semaines. Nous recommandons l'utilisation de la pompe filtrante Polygroup® pour toutes nos piscines hors sol. Pour acheter une pompe filtrante Polygroup® ou d'autres accessoires, visitez notre site Web à l'adresse support.polygroupstore.com ou appelez le service clientèle de Polygroup®.

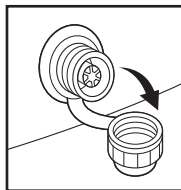
PLUIE EXCESSIVE : Pour éviter d'endommager la piscine et de la remplir excessivement, il faut immédiatement évacuer l'eau de pluie qui fait que le niveau de l'eau est plus élevé que le **FILL LINE**.

Comment vider votre piscine et la stocker à long terme

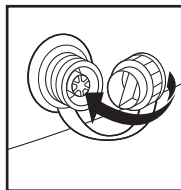
1. Consultez les réglementations locales pour obtenir des instructions spécifiques concernant l'élimination de l'eau de piscine.
2. Retirez l'anneau de mousse protecteur du bouchon de drainage.
3. Suivez les étapes prévues pour la vidange:



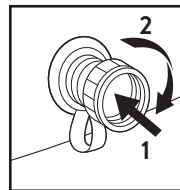
a) Tournez le bouchon de vidange dans le sens contraire des aiguilles d'une montre



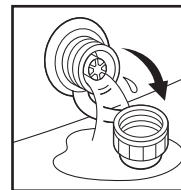
b) Retirez le bouchon de vidange de la soupape



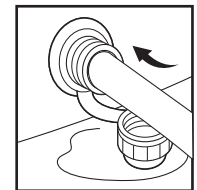
c) Retournez le bouchon de vidange et réinsérez-le dans la soupape de vidange



d) Poussez le bouchon de vidange et faites-le tourner dans le sens des aiguilles d'une montre d'environ un quart de tour (90°) pour déverrouiller

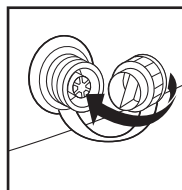


e) La soupape de vidange est maintenant ouverte, l'eau commence à s'écouler.

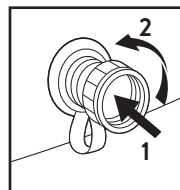


f) Branchez un tuyau d'arrosage de 5/8 de pouce (1,5 cm) sur la soupape de vidange

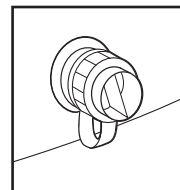
4. Placez l'autre extrémité du tuyau d'arrosage dans un endroit où l'eau peut être évacuée en toute sécurité loin de la maison et des autres structures voisines.
5. Lorsque l'eau cesse de s'écouler, commencez à soulever la piscine du côté opposé à la vanne de vidange pour évacuer l'eau restante et vider complètement la piscine.
6. Après la vidange:



a) Retournez le bouchon de vidange et réinsérez-le dans la soupape de vidange



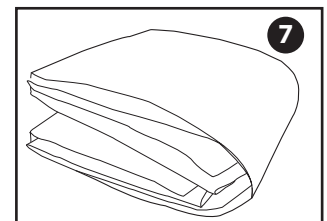
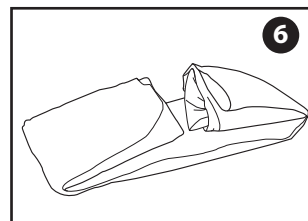
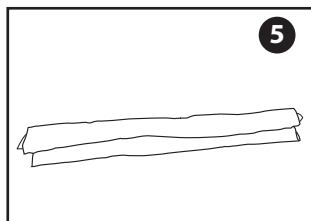
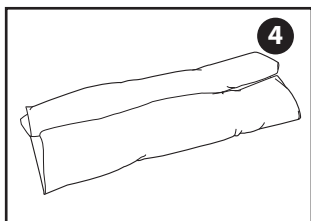
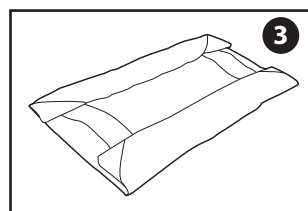
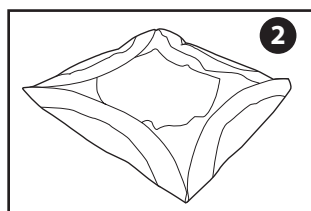
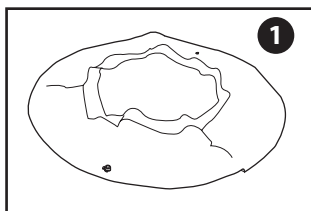
b) Poussez le bouchon de vidange et faites-le tourner dans le sens contraire des aiguilles d'une montre d'environ un quart de tour (90°) pour verrouiller



c) Fermez le bouchon de vidange

REMARQUE : ne marchez JAMAIS sur la vanne de vidange

7. Dégondez complètement l'anneau supérieur et retirez toutes les pièces de liaison (s'il y en a).
8. Assurez-vous que la piscine et toutes ses parties sont complètement sèches avant de les stocker. Séchez complètement à l'air libre le liner au soleil avant de le plier (voir dessin 1). Saupoudrez un peu de talc pour éviter que le vinyle ne colle et pour absorber l'humidité résiduelle.
9. Créer une forme carrée. En commençant par un côté, repliez un sixième de la doublure sur elle-même deux fois. Faites de même sur le côté opposé (voir dessins 2 et 3).
10. Une fois que vous avez créé deux côtés pliés opposés, il suffit de plier l'un sur l'autre comme pour fermer un livre (voir dessin 4 et 5).
11. Pliez les deux longues extrémités vers le milieu (voir dessin 6).
12. Repliez-les l'une sur l'autre comme pour fermer un livre, et enfin compactez le liner (voir dessin 7).
13. Stockez le revêtement et les accessoires dans un lieu de stockage sec et à température contrôlée au-dessus de 0 °C (32 °F) et en dessous de 40 °C (104 °F).
14. L'emballage d'origine peut être utilisé pour le stockage.



GARANTIE LIMITÉE

Pour tout problème technique et pour obtenir des pièces détachées, contacter le Service Après-Vente aux coordonnées suivantes :

Cellules SAV :

• **FRANCE**

Téléphone : 33(0) 969360535

Email : aide@polypool.fr

• **SPAIN**

Téléphone : 0900905437

Email : apoyo@polypool.es

Avant toute demande de pièces détachées, se munir de cette notice pour indiquer le numéro de la pièce concernée (voir tableau p.4).

ATTENTION : Ne pas modifier le produit. Toute modification du produit entraîne la suppression de la garantie.

La garantie ne couvre pas :

- Les cas de non respect des conditions d'utilisation, d'entretien, de maintenance et de stockage décrites dans ce manuel d'instructions,
 - Une utilisation anormale du produit,
 - Des dommages induits par des chocs reçus par le produit,
 - L'usure normale des pièces détachées,
 - L'utilisation de pièces détachées non fournies par le service après-vente
 - Un dysfonctionnement à la suite d'une modification du produit.

- PRÉPAREZ -

- Ticket de caisse et date d'achat
- Le magasin ou site internet où l'achat a eu lieu
- Type ou référence de la piscine (par exemple autoportante, cadre métallique),
- Dimensions piscine
- Type de pompe (le cas échéant)
- Votre numéro de téléphone et adresse email

Pour une demande plus rapide, nous vous conseillons de poser votre réclamation directement sur notre site dédié au SAV : www.polygroupsummerwaves.eu

Notre agent du service après-vente vous aidera à résoudre le problème. Il vous sera peut-être demandé de renvoyer tout ou partie du produit pour inspection et/ou réparation. Ne retournez aucun produit sans numéro d'Autorisation de Retour.

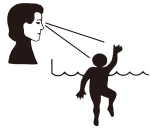
LAS NORMAS DE SEGURIDAD

MEDIDAS DE SEGURIDAD IMPORTANTES

Cuando instale y utilice aparatos eléctricos, debe seguir una serie de medidas de seguridad como las que se mencionan a continuación:

LEA Y SIGA TODAS LAS INSTRUCCIONES

El incumplimiento de estas advertencias e instrucciones puede provocar lesiones graves o la muerte.



PELIGRO

PREVENIR EL AHOGAMIENTO

Vigile a los niños en todo momento. Siga todas las reglas de seguridad.

¡NO ZAMBULLIRSE! ¡NO SALTAR!

Agua poco profunda -
Riesgo de sufrir lesiones permanentes.



ADVERTENCIA

NO SENTARSE O RECOSTARSE SOBRE LA PARED DE LA PISCINA

Riesgo de sufrir lesiones permanentes.

EVITAR EL ATRAPAMIENTO

Manténgase alejado de los accesorios de succión. Podría llegar a ahogarse.



Lea este manual detenidamente y guárdelo para futuras consultas



- Instale la piscina únicamente sobre un terreno **NIVELADO, ESTABLE** y **COMPACTO**.
- **NO** instale la piscina sobre un terreno arenoso.
- El exceso de arena en el interior de la piscina **DAÑARÁ** su lona y el sistema de filtración. El incumplimiento de estas instrucciones anulará la garantía.

AVISO: LOS CLIENTES QUE ADQUIERAN PISCINAS PODRÍAN INCURRIR EN GASTOS ADICIONALES DEBIDO A LEYES LOCALES O ESTATALES. A FIN DE CUMPLIR CON LAS LEYES LOCALES O ESTATALES SOBRE CERCAMIENTOS U OTROS REQUISITOS DE SEGURIDAD CUANDO SE INSTALA UNA PISCINA, LOS CLIENTES DEBERÍAN CONTACTAR CON EL ORGANISMO RESPONSABLE DE LA SEGURIDAD PÚBLICA PARA OBTENER MÁS INFORMACIÓN AL RESPECTO. POLYGROUP® NO SE HACE RESPONSABLE DE NINGÚN GASTO ADICIONAL EN EL QUE PUEDA INCURRIR.

⚠ ADVERTENCIA

Lea detenidamente, comprenda y siga toda la información de este manual de usuario antes de instalar y usar la piscina. Estas advertencias, instrucciones y medidas de seguridad abordan algunos riesgos comunes al ocio con el agua, aunque no cubren la totalidad de los riesgos y peligros que se pueden presentar. Actúe siempre con prudencia, buen juicio y sentido común al practicar actividades acuáticas.

Medidas de seguridad para los no nadadores

1. Se requiere una vigilancia atenta, activa y continua por parte de un adulto responsable sobre las personas que no sepan nadar o no naden bien (tenga presente que el riesgo de ahogo más elevado lo presentan los menores de cinco años).
2. Designe la vigilancia de la piscina a un adulto responsable cada vez que se utilice.
3. Las personas que no sepan nadar o no naden bien deben utilizar equipos (PPE) de protección individual cuando utilicen la piscina.
4. Cuando no se utilice la piscina o no esté vigilada, retire todos los juguetes de ella y de sus alrededores para evitar que los niños se acerquen a ella.

Dispositivos de seguridad

1. Se recomienda instalar una barrera, en su caso, instalar elementos de seguridad en todas las puertas y ventanas, para evitar el acceso no autorizado a la piscina.
2. Las barreras, las cubiertas para piscinas, las alarmas para piscinas y otros dispositivos de seguridad similares pueden resultar útiles, pero no son sustitutos a la vigilancia continua por parte de un adulto responsable.

Equipamiento de seguridad

1. Se recomienda disponer de algún equipo de salvamento (p. ej., una boya) cerca de la piscina.
2. Tenga un teléfono con línea y un listado de números de emergencia cerca de la piscina.

Uso seguro de piscina

1. Anime a todos los usuarios, en especial a los niños, a aprender a nadar.
2. Aprenda técnicas básicas de salvamento (reanimación cardiopulmonar) y actualice periódicamente sus conocimientos. Esto puede ser la diferencia entre salvar o no una vida en un caso de emergencia.
3. Enseñe a los usuarios de la piscina, incluido los niños, qué deben hacer en caso de emergencia.
4. Nunca se tire de cabeza a una piscina poco profunda, ya que podría sufrir lesiones graves o mortales.
5. No utilice la piscina tras haber ingerido alcohol o algún medicamento que pueda mermar su capacidad para usar la piscina con seguridad.
6. Si se utilizan cubiertas para piscinas, rídelas por completo de la superficie de agua antes de meterse en la piscina.
7. Trate el agua de la piscina y establezca buenas prácticas de higiene para proteger a los usuarios de enfermedades relacionadas con el agua. Consulte las instrucciones sobre cómo tratar el agua en el manual del usuario.
8. Mantenga los productos químicos fuera del alcance de los niños (p. ej., productos de limpieza, desinfección o para el tratamiento del agua).
9. Las escaleras desmontables deben colocarse sobre una superficie horizontal (si es aplicable).
10. Seleccione la ubicación adecuada para evitar que los niños pequeños puedan ahogarse. Instale la minipiscina en un lugar en donde pueda ser vigilada en todo momento.

Escalera (si es aplicable)

1. Compruebe que todas las tuercas y tornillos estén bien apretados y apriételes cuando se requiera (si es aplicable).
2. Peso máximo admitido: 150 kg
3. La escalera no debe utilizarse para otros fines.

Medidas de seguridad para los niños

1. Designe a un adulto como el responsable de cuidar a los niños en la piscina.
2. La piscina representa un peligro de ahogamiento incluso mientras se la llena o se la vacía. Vigile a los niños en todo momento. No quite ninguna valla de seguridad hasta que la piscina haya sido vaciada por completo y guardada.
3. Los niños, especialmente los menores de 5 años, tienen mayor riesgo de ahogarse. El ahogamiento sucede de manera silenciosa y rápida y puede ocurrir en apenas 2 pulgadas (5 cm) de agua.
4. Los niños siempre deben estar en su campo directo de visión; permanezca cerca de ellos, y vigílelos activamente cuando estén cerca o dentro de la piscina y mientras esté llenando o vaciando la piscina.
5. Al buscar a un niño perdido, mire primero en la piscina, incluso aunque crea que el niño está en la casa.
6. No deje juguetes dentro de la piscina cuando termine de utilizarla, ya que los juguetes u objetos similares podrían atraer a los niños a la piscina. Coloque los muebles (por ejemplo, mesas y sillas) lejos de la piscina para que los niños no puedan subirse a ellos y acceder a la piscina. Después de utilizar la piscina, saque el agua hasta un nivel de 1/2 pulgada (1 cm) o menos.
7. Sitúe las bombas y los filtros de tal manera que los niños no puedan subirse a ellos y acceder a la piscina.

Conocimiento sobre piscinas

1. Solamente los adultos pueden instalar la piscina. Se debe tener cuidado al desembalar e instalar la piscina ya que puede contener puntas o bordes filosos accesibles que son potencialmente peligrosos que son necesarios para la piscina.
2. El suelo de la piscina debe permanecer visible en todo momento desde el perímetro exterior de la piscina.
3. Nunca permita el jugueteo, los zambullidos o los saltos en la piscina o sus alrededores. El incumplimiento de estas medidas puede llegar a causar lesiones graves, la parálisis o la muerte.
NO PERMITA a ninguna persona nadar sola sin supervisión.

NOTA: Esta piscina tiene una marca de nivel máximo de agua en la pared interna. No la llene más de la cuenta; drene el agua hasta el nivel apropiado.

VACIADO DE LA PISCINA: Empuje hacia abajo la pared de la piscina, o levántela por un lado, para vaciarla.

NOTA: 1. La piscina solo debe lavarse con agua templada y jabón suave.

2. Asegúrese de que la piscina esté totalmente seca antes de guardarla para prevenir la formación de moho.

3. Guarde todas las partes secas y con calefacción donde las temperaturas no bajen por debajo de los 0°C (32°F).

Advertencia

CÓMO EVITAR EL PELIGRO DE ASFIXIA: Guarde la bolsa de plástico utilizada con este producto en un lugar fuera del alcance de bebés y niños. No utilice la bolsa en cunas, camas, cochecitos o parques infantiles. La bolsa de plástico podría impedir la respiración mediante el bloqueo de los orificios nasales y bucales. La bolsa de plástico no es un juguete.

1. Solo para uso doméstico
2. No instale la piscina sobre el hormigón, el asfalto o alguna otra superficie dura.
3. Coloque el producto sobre una superficie nivelada a 2 m de distancia de estructuras u obstrucciones como verjas, garajes, casas, ramas voladizas, tendederos o cables eléctricos.
4. El producto debe ser instalado por una persona.
5. La instalación se lleva a cabo en un plazo de 15 a 45 minutos entre 2 personas (excluyendo las excavaciones y el llenado).
6. Prohíba correr o realizar actividades energéticas alrededor de la piscina.
7. Mantenga siempre la claridad y la salubridad del agua.
8. No deje la piscina ya vacía en el exterior. Es posible que la piscina vacía se deforme y/o se desplace debido al viento.

Peligro al tirarse de cabeza

No se tire de cabeza en esta piscina. Saltar de cabeza en aguas poco profundas puede causar roturas en el cuello, la parálisis o la muerte.

Peligro de electrocución

1. Mantenga todas las líneas aéreas de alta tensión, radios, altavoces y otros dispositivos eléctricos apartados de la piscina.
2. No coloque la piscina cerca o debajo de una línea aérea de alta tensión.

Advertencia especial

1. Los reglamentos locales sobre edificaciones pueden requerir un permiso de electricidad o construcción. El instalador deberá seguir los reglamentos sobre linderos, barreras, dispositivos y demás requisitos.
2. NO intente montar esta piscina en condiciones meteorológicas adversas, ventosas o con temperaturas inferiores a 16°C (60°F)
3. Esta piscina es almacenable y debe desarmarse y guardarse cuando las temperaturas caigan por debajo de los 0°C (32°F).
4. En el caso de la filtración, las instrucciones de seguridad deberán indicar que la piscina no debe usarse cuando los sistemas de filtración están dañados (si es aplicable).

Asegúrese de tener un teléfono a mano cerca de la piscina para no tener que dejar a sus hijos sin vigilancia mientras realiza la llamada.

En caso de que ocurra un accidente:

1. Saque al niño del agua lo más pronto posible
2. Llame de inmediato al servicio de emergencias y siga las instrucciones que le brinden;
3. Quítele la ropa húmeda y cúbralo con mantas calientes
4. Memorice los números de teléfono de emergencia y tenga una lista de estos números cerca de la piscina
5. Bombero
6. Servicio de emergencias médica
7. Centro de control toxicológico

Como propietario de la piscina, usted es responsable de las personas que utilizan su piscina. Por lo tanto:

1. Nunca deje a sus hijos o a otras personas que no sepan nadar sin supervisión alrededor o dentro de la piscina
2. Asegúrese de que el agua esté limpia e higiénica;
3. Refresque sus conocimientos sobre primeros auxilios periódicamente;
4. Almacene los medios de tratamiento del agua fuera del alcance de los niños;
5. Aclare las reglas de comportamiento con sus hijos antes de que utilicen la piscina, y explíqueles los riesgos que pueden surgir cuando están en el agua, cuando tengan la edad suficiente para comprender esto;
6. Comuníquese con su instalador de piscinas si tiene preguntas acerca de cómo usar la piscina de manera segura

Las personas especializadas en piscinas pueden aconsejarle sobre los siguientes equipos para proporcionar una protección adicional a la piscina:

- Cubierta de seguridad
- Cercado con llave para piscina
- Sistema de alarma para piscina
- Cubierta

La información general sobre seguridad no puede tener en cuenta todas las circunstancias de cada caso. No hay nadie más apropiado que usted para conocer las habilidades de natación y la conducta de sus hijos y otros invitados que usen la piscina, así como de las características del lugar. Tome, por tanto, medidas adicionales para reforzar la seguridad de la piscina si fuera necesario. Tales medidas pueden incluir, por ejemplo, vigilantes adicionales en la piscina si está siendo utilizada por un número de personas no nadadoras al mismo tiempo.

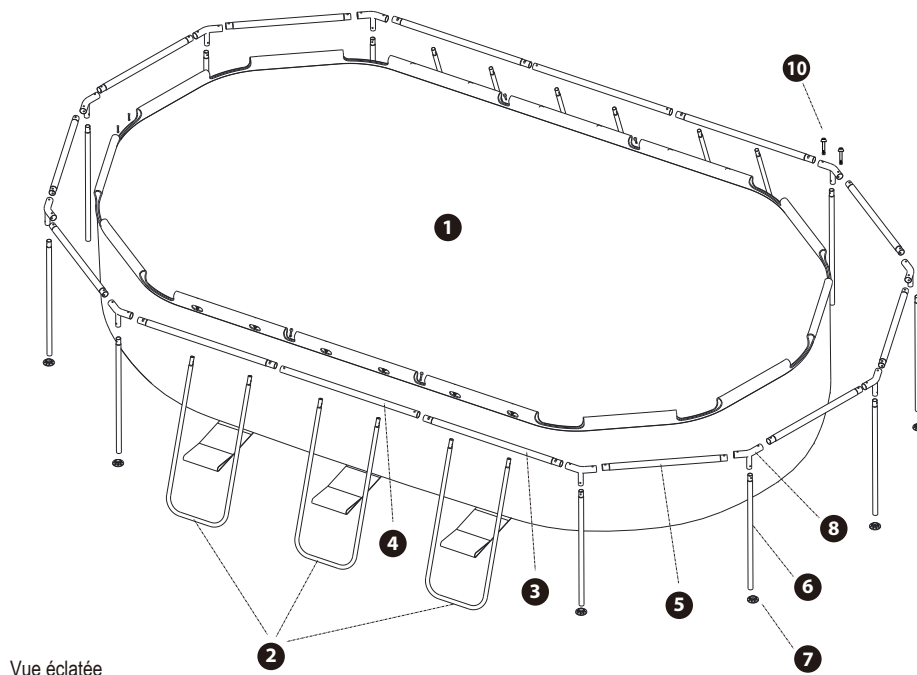
Mantenimiento de la piscina

1. Vacíe la piscina por completo después de cada uso y guárdela de tal manera que no pueda acumular agua de la lluvia o de otras fuentes.
2. Cuando termine de utilizar la piscina, vacíela hasta que alcance 1/2 pulgada (1 cm) de profundidad o menos
3. Revise y efectúe el mantenimiento de las partes principales a cada hora
4. Si estas comprobaciones no se llevan a cabo, el producto podría volcarse o constituir un peligro
5. Compruebe que todas las tuercas y tornillos estén bien apretados y apriételes cuando se requiera (si es aplicable)
6. Compruebe las cubiertas de todos los tornillos y los bordes afilados o puntiagudos, y reemplácelas cuando se requiera (si es aplicable).
7. Reemplace las partes defectuosas siguiendo las instrucciones del fabricante
8. Cambie el agua del producto con frecuencia—sobre todo si hace calor—, o cuando esté visiblemente contaminada

LISTA DE PARTES

	1		2		3		4		5		6	
	Revestimiento de la piscina		Tubo en forma de U		Rayo horizontal - A		Rayo horizontal - B		Pata vertical corta		Larga pierna vertical	
Dimensiones	Ref #	Ctd.	Ref #	Ctd.	Ref #	Ctd.	Ref #	Ctd.	Ref #	Ctd.	Ref #	Ctd.
C-11-213431 16'x10'x48" (488x305x122) cm	P71610480A99	1	P5A4A002643C	4	P5A1A002243C	4	P5A1A002143C	2	P5A1A002343C	8	P5A2A002243C	10
C-11-211010 20'x12'x48" (610x366x122) cm	P72012480A99	1	P5A4A002243C	6	P5A1A002543C	4	P5A1A002443C	2	P5A1A002643C	8	P5A2A002243C	10

	7		8		9		10		11		12	
	Sabot		T-fitting		Gorro del rayo U		Stud		Un pasador de resorte en forma de V preinstalado (con 1 extra)		Un pasador de resorte en forma de Y preinstalado (con 1 extra)	
Dimensiones	Ref #	Ctd.	Ref #	Ctd.	Ref #	Ctd.	Ref #	Ctd.	Ref #	Ctd.	Ref #	Ctd.
C-11-213431 16'x10'x48" (488x305x122) cm	P5APF0490K01	10	P5A3A002143C	10	P5APP5836E01	10	P5A120144E01	26	P5APP5866E01	9	P5APF121AE01	11
C-11-211010 20'x12'x48" (610x366x122) cm	P5APF0490K01	10	P5A3A002243C	10	P5APF1190E01	14	P5A120144E01	26	P5APF1170E01	13	P5APF121AE01	11



INSTRUCCIONES DE MONTAJE

Antes de montar el producto, dedique unos minutos a comprobar el contenido y familiarícese con todas las piezas.

⚠ ADVERTENCIA - NO llene excesivamente la piscina y / o permita que la gente se acueste o se siente en la pared de la piscina - HACERLO PUEDE CAUSAR LESIONES PERMANENTES!

SUGERENCIA: Será mucho más fácil instalar su piscina si la desdobra y la deja en la luz solar directa durante aproximadamente 2 horas antes de la instalación. Esto ayudará a garantizar un ajuste sin arrugas porque el material de la piscina será más flexible permitiendo que se forme en forma durante la instalación.

ADVERTENCIA - MUY IMPORTANTE! EL SITIO DEBE SER NIVEL, ESTABLE, SUELO COMPACTADO.

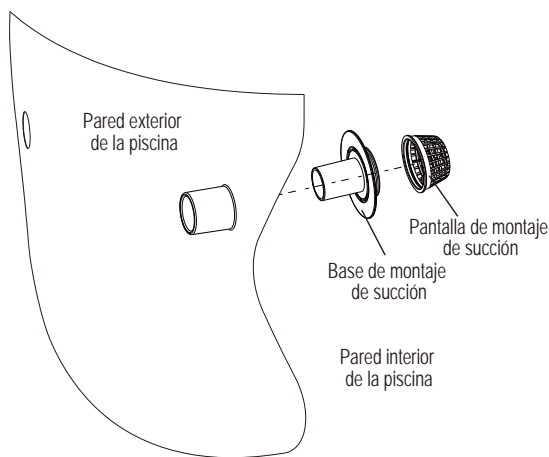
- La piscina debe ser montada en un sitio liso y nivelado de suelo firme que esté libre de piedras, grava, palos, asfalto u otros compuestos de base de petróleo.
- Antes de configurar su piscina, se recomienda limpiar el área de hierbas resistentes. Ciertos tipos de pastos vigorosos tales como St. Augustine y Bermuda pueden crecer a través del trazador de líneas. Un paño de tierra o lona puede ser útil para evitar que esto ocurra. La hierba que crece a través del forro no está cubierta por la garantía.
- No instale la piscina en una cubierta de madera o cualquier tipo de superficie de madera. No se puede usar SAND y / o suelo no compactado para proporcionar una superficie nivelada para esta piscina; Sólo se lavará.
- E NO SIGER LAS INSTRUCCIONES A CONTINUACIÓN CAUSARÁ QUE LA PISCINA SE COLOQUE Y ANULARÁ LA GARANT!

Preparación de la ubicación

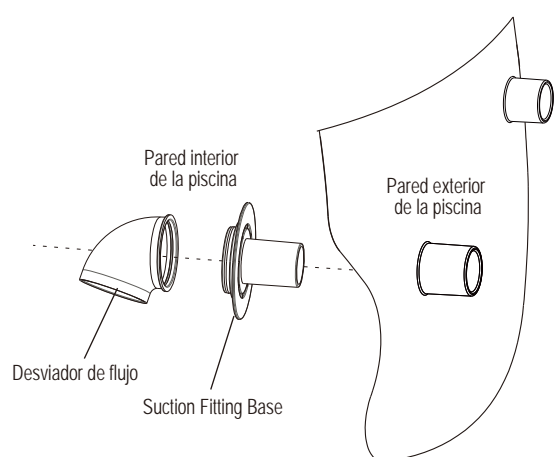
1. Seleccione un área nivelada y quite completamente todos los escombros, ramitas, piedras, etc. NO seleccione un área bajo líneas eléctricas aéreas, árboles dentro de 15 pies de una casa, edificio, etc.
2. La piscina debe estar ubicada a una distancia mínima de 6 pies (1,83 m) de cualquier receptáculo eléctrico
3. Póngase en contacto con las empresas de servicios públicos locales, comprobando que no hay cables subterráneos, líneas telefónicas, líneas de gas, etc debajo del área que ha seleccionado.

Instrucciones de instalación

1. Despliegue con cuidado la piscina Quick S[®] e inspeccione las costuras para ver si hay defectos de fabricación. Con el anillo inflable en la parte superior, y la escritura de seguridad en el exterior establecer la piscina en el área seleccionada, asegurándose de que el fondo de la piscina es plana y redonda.
2. Si su piscina incluye aberturas o va a comprar un sistema de bomba de filtro, coloque las ubicaciones de las conexiones de succión y retorno de manera que estén a 10 a 21 pies del enchufe eléctrico que planea utilizar para la bomba de la piscina.
- Si su piscina incluye las válvulas, instale las válvulas de entrada y salida a la pared de la piscina antes de llenarla.



VÁLVULA DE ENTRADA



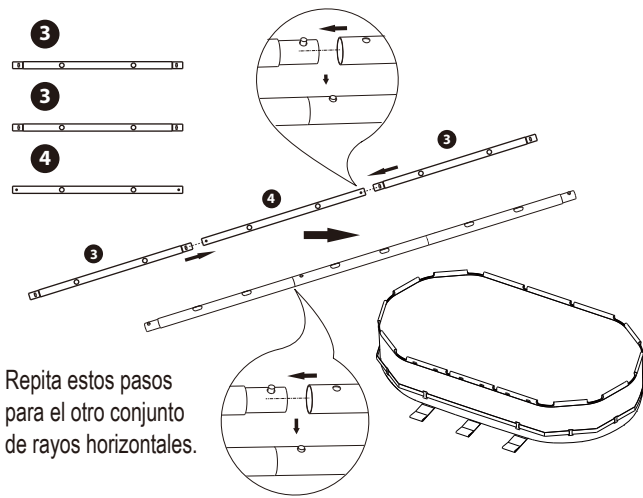
ACCESORIO DE RETORNO

Por favor Note: El empaque negro (Junta para racor) debe siempre estar sobre la rosca de Retorno o de Succión antes que el accesorio este puesto en la pared de la piscina para prevenir la fuga del agua.

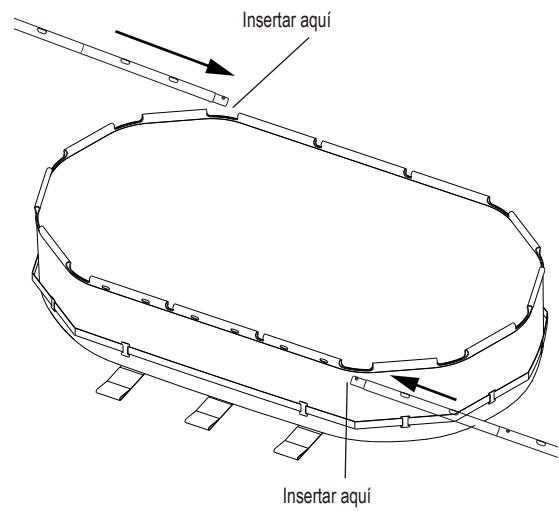
Compruebe que colocó tanto el tapón del agua como el tapón de servicio al llenar la piscina, o hasta que esté listo para incorporar el sistema de filtrado.

- INSTRUCCIONES DE MONTAJE -

1. Elija un piso plano y nivelado para instalar la piscina. Asegúrate de que el suelo no tenga objetos punzantes, ya que podrían perforar la piscina.
2. Levante la cubierta de la piscina y colóquela en el suelo. NO lo deslices de un lugar a otro.
3. Prepare los rayos horizontales 3 y 4 que se muestran en la figura 3 abajo. Conecta los haces horizontales entre sí, colocando el haz 4 entre los dos haces 3. Bloquea las vigas con las clavijas provistas. Inserte el perno en el agujero superior de las vigas hasta que encaje en su lugar.
4. Inserte los haces horizontales ensamblados 3 y 4 en las mangas a ambos lados de la piscina como se muestra en la figura 4 abajo.



- 3 -



- 4 -

5. Deslice los rayos horizontales 5 en las mangas de los extremos del revestimiento, véase la figura 5.1 y 5.2.

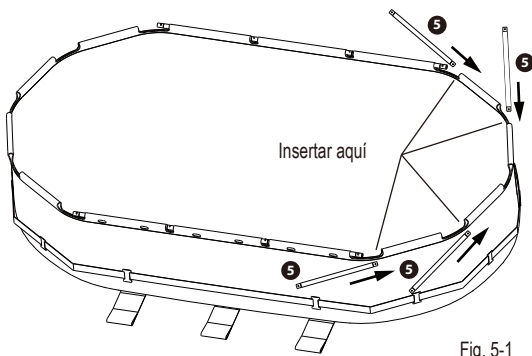


Fig. 5-1

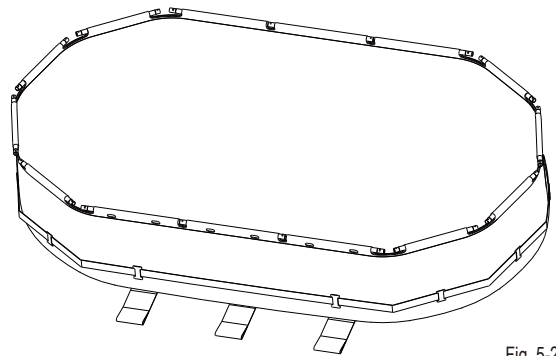


Fig. 5-2

- 5 -

6. Conecte los haces ensamblados 3 y 4 en los lados con los haces 5 en los extremos usando una junta en T 8 como se muestra en las figuras 6.1 y 6.2 a continuación. (Nota: Asegúrese de que los agujeros en el medio de los haces ensamblados 3 y 4 estén orientados hacia los agujeros correspondientes en los manguitos de revestimiento. Inserte un perno para fijar el conector en T a los rayos.

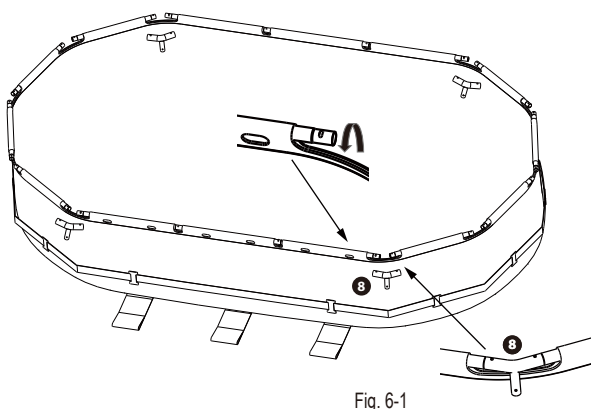


Fig. 6-1

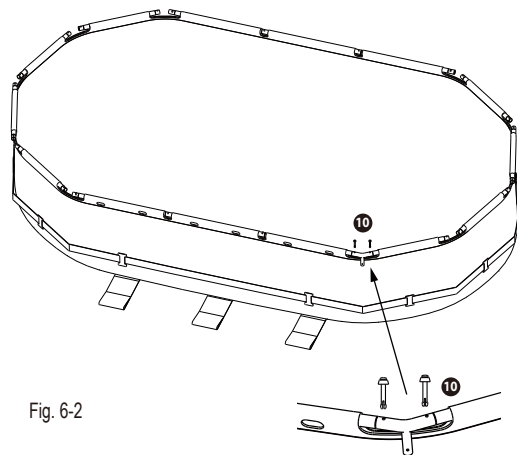


Fig. 6-2

- 6 -

7. Conecte los haces junto con un conector en T 8 como se muestra en las figuras 7.1 y 7.2 a continuación. Inserte el cerrojo para fijarlos en su lugar. La parte superior del marco de la piscina debe estar completamente conectada.

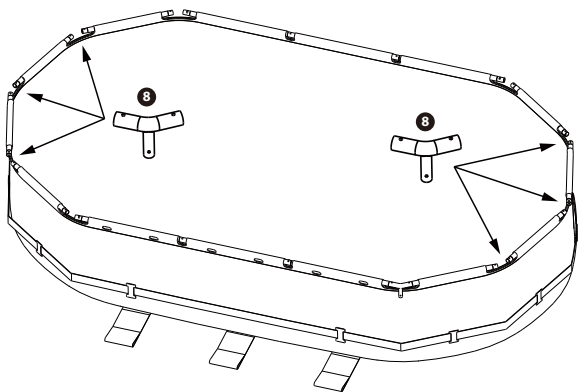


Fig. 7-1

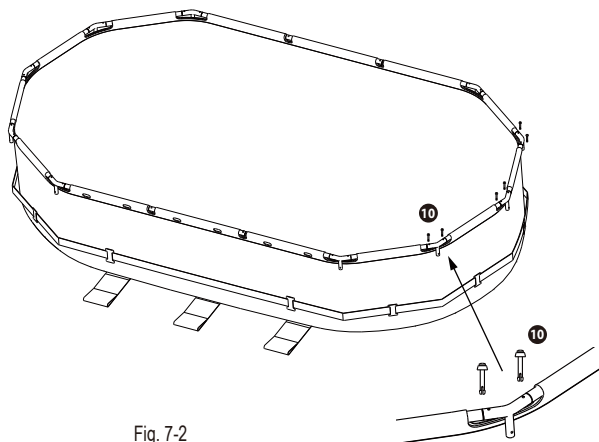
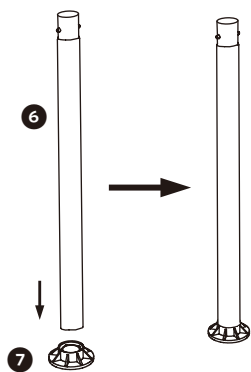


Fig. 7-2

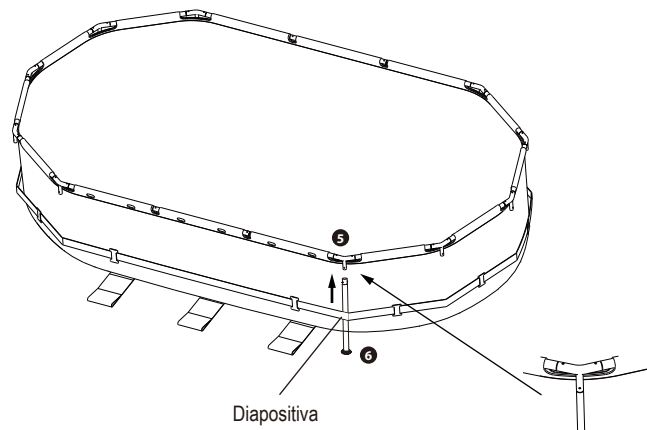
- 7 -

8. Inserte todas las patas verticales 6 en las pezuñas 7



- 8 -

9. Desliza las patas verticales 6 entre el liner y el cinturón que corre alrededor de la piscina y colócalas en línea con las conexiones T 8 para conectarlas.



Nota: Cada pata vertical tiene un pasador de resorte en forma de V preinstalado.

- 9 -

10. Inserte todos los rayos U 2 en las correas del fondo de la piscina y enderécelos. Luego inserte los extremos de los tubos en U en los agujeros de las vigas 3 y 4.

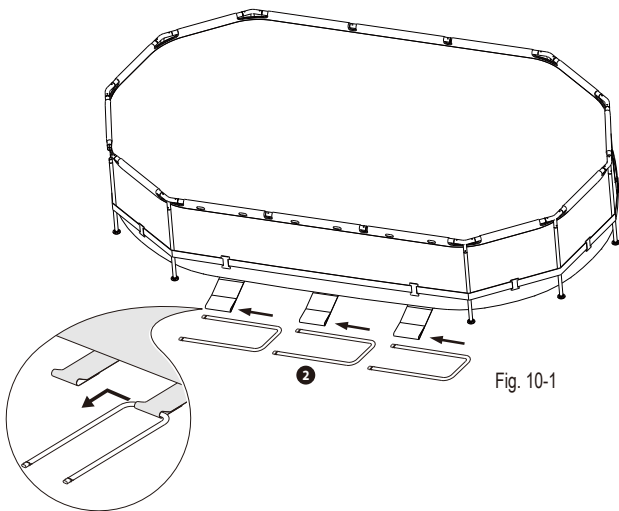


Fig. 10-1

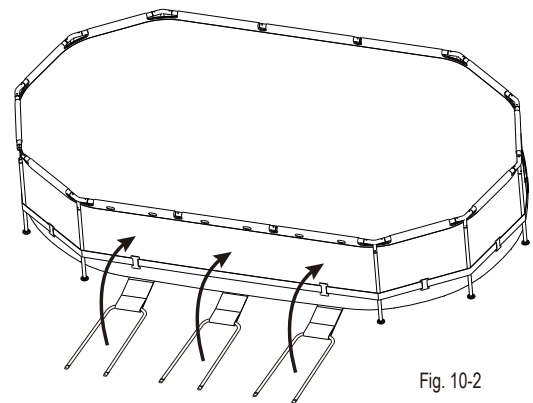
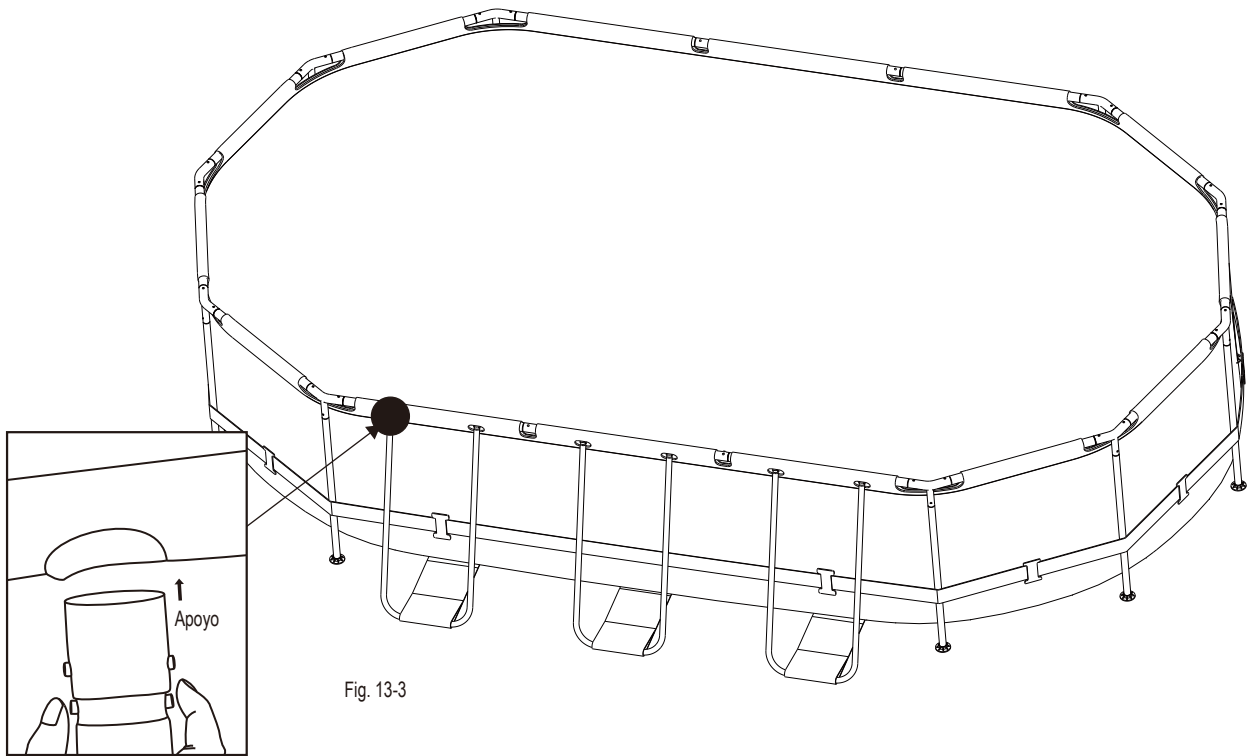


Fig. 10-2

- 10 -



IMPORTANTE: ANTES DE AÑADIR AGUA A SU PISCINA, DEBE INSTALAR EL CONEXIONES DE LA PARED DE LA PISCINA O TODO EL SISTEMA DE FILTRACIÓN PRIMERO.
ANTES DE AÑADIR AGUA A SU PISCINA
SIGA LAS INSTRUCCIONES QUE SE INDICAN A CONTINUACIÓN.

Si su piscina tiene aberturas o si va a comprar un sistema de bomba de filtro, coloque los lugares de las conexiones de succión y retorno de manera que estén de 10 a 21 pies de distancia del tomacorriente eléctrico que planea usar para la bomba de la piscina.

Si su piscina viene con conexiones - Instale las conexiones de succión y retorno en la pared de la piscina antes de llenarla.

- NOTA -

SI SE ACUMULAN UNOS 5 CM DE AGUA EN UN LADO DE LA PISCINA ANTES DE SU CENTRO, LA PISCINA NO ESTÁ NIVELADA. ...LUEGO VACÍE LA PISCINA Y NIVELE EL SUELO.

EL PESO DEL AGUA IMPEDIRÍA CUALQUIER MODIFICACIÓN DESPUÉS DE ESTE PASO.

- RELLENO -

El nivel máximo del agua está ligeramente por debajo de la costura de la manga; está marcado por un marcador impreso en el interior de la piscina.

Una vez hecho esto, consulte el manual del "Sistema de filtración de piscinas".

EL NIVEL MÁXIMO NO DEBE SER EXCEDIDO.

VACÍA SI SE LLENA EN EXCESO DURANTE EL LLENADO O DESPUÉS DE LAS LLUVIAS.

ES IMPORTANTE **COMPROBAR REGULARMENTE** EL ESTADO DE LA SUPERFICIE DE LOS MATERIALES DE LA PISCINA PARA ASEGURARSE DE QUE NO PRESENTAN UN RIESGO DE LESIONES

Si su piscina está equipada con un sistema de filtración,

Asegúrese de que su bomba esté conectada a las paredes del revestimiento antes del riego completo, consultando las instrucciones de montaje suministradas con la bomba. A medida que el agua desciende por gravedad hacia la bomba, es imperativo que las conexiones se hagan antes de poner la piscina en el agua, a menos que la piscina esté equipada con tapones de parada que permitan conectar la bomba a la pared del revestimiento después de la erección"

ATENCIÓN

Cuando el agua está a medio llenar, el marco superior tenderá a doblarse en el medio, como se muestra en la siguiente ilustración abajo.

ESTO ES NORMAL.

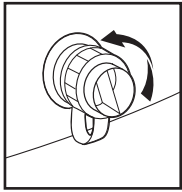
Continúe llenando con agua hasta que la línea de llenado impresa en el interior de la pared del revestimiento, el marco volverá a su forma normal.

No añada productos químicos mientras la piscina esté ocupada. Esto puede causar irritación de la piel o de los ojos. Las soluciones de cloro concentradas pueden dañar el revestimiento de la piscina. En ningún caso Polygroup®, nuestro comprador o minorista, o cualquier otra parte es responsable de los costos asociados con la pérdida del agua de la piscina, los productos químicos o los daños causados por el agua. Tenga a mano cartuchos de filtro de repuesto. Reemplace los cartuchos cada dos semanas. Recomendamos el uso de la Bomba de Filtro Polygroup® con todas nuestras piscinas elevadas. Para comprar una bomba de filtro Polygroup® u otros accesorios, visite nuestro sitio web en support.polygroupstore.com o llame al servicio de atención al cliente de Polygroup®.

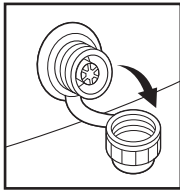
LLUVIA EXCESIVA: Para evitar daños en la piscina y el sobrellenado, drene inmediatamente el agua de lluvia que hace que el nivel de agua sea más alto que la LÍNEA DE LLENADO.

Cómo drenar la piscina y el almacenamiento a largo plazo

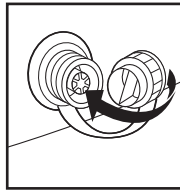
1. Revise las regulaciones locales para obtener instrucciones específicas sobre la eliminación del agua de la piscina.
2. Retire el anillo de espuma protector de la tapa de drenaje.
3. Siga estos pasos para desagotar el agua:



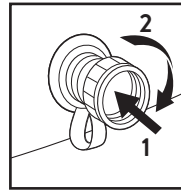
a) Gire el tapón de vaciado en sentido antihorario



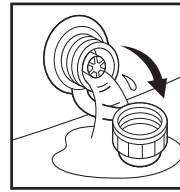
b) Separe el tapón de vaciado de la válvula



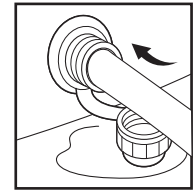
c) Dé vuelta el tapón de vaciado y vuelva a colocarlo en la válvula de vaciado



d) Empuje y gire el tapón de vaciado en sentido horario aproximadamente un cuarto de giro (90o) para abrir

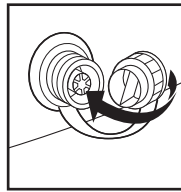


e) Ahora la válvula de vaciado está abierta. Comenzará a salir agua.

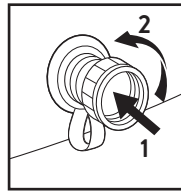


f) Conecte una manguera de jardín de 5/8" a la válvula de vaciado

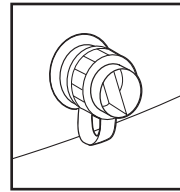
4. Coloca el otro extremo de la manguera de jardín en un área donde el agua pueda ser drenada con seguridad lejos de la casa y otras estructuras cercanas.
5. Cuando el agua deje de escurrir, comience a levantar la piscina desde el lado opuesto a la válvula de drenaje para drenar el agua restante y vaciar la piscina completamente.
6. Después del drenaje, bloquee la válvula de drenaje y cierre el tapón de drenaje.



a) Dé vuelta el tapón de vaciado y vuelva a colocarlo en la válvula de vaciado



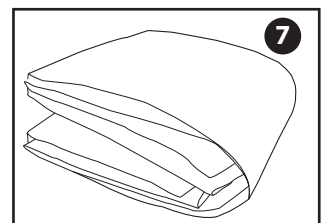
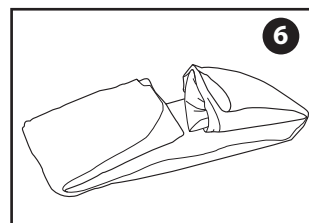
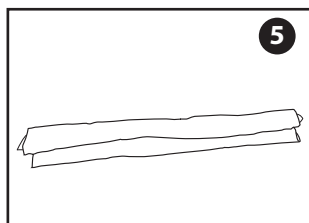
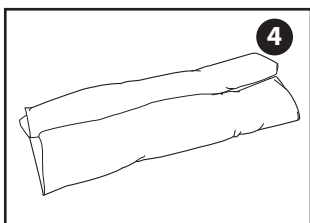
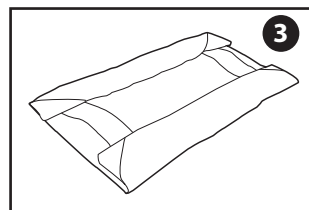
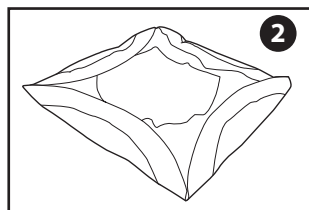
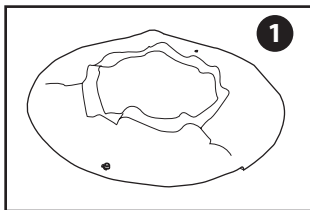
b) Empuje y gire el tapón de vaciado en sentido antihorario aproximadamente un cuarto de giro (90o) para cerrar



c) Cierre el tapón de vaciado

NOTA: NUNCA pise la válvula de drenaje

7. Desinfe completamente el anillo superior y retire todas las piezas de conexión (si las hay).
8. Asegúrate de que la piscina y todas las partes estén completamente secas antes de almacenarla. Seca el revestimiento al sol completamente antes de doblarlo (ver dibujo 1). Espolvoree un poco de talco para evitar que el vinilo se pegue y para absorber cualquier humedad residual.
9. Crear una forma cuadrada. Empezando por un lado, dobla un sexto del revestimiento en sí mismo dos veces. Haz lo mismo en el lado opuesto (ver dibujos 2 y 3).
10. Una vez que hayas creado dos lados plegados opuestos, simplemente dobla uno sobre el otro como si cerraras un libro (ver dibujos 4 y 5).
11. Dobra los dos extremos largos hacia el centro (ver dibujo 6).
12. Doblar uno sobre el otro como si se cerrara un libro, y finalmente compactar el forro (ver dibujo 7).
13. Almacene el revestimiento y los accesorios en un lugar seco y de temperatura controlada por encima de 32°F (0°C) y por debajo de 104°F (40°C).
14. El embalaje original puede utilizarse para el almacenamiento.



GARANTÍA LIMITADA

Pour tout problème technique et pour obtenir des pièces détachées, contacter le Service Après-Vente aux coordonnées suivantes :

Células de SAV :

• **FRANCIA**

Teléfono : 33(0) 969360535

Email : aide@polypool.fr

• **SPAIN**

Teléfono : 0900905437

Email : apoyo@polypool.es

Antes de solicitar piezas de repuesto, tenga a mano estas instrucciones para indicar el número de la pieza en cuestión (véase el cuadro de la página 16).

PRECAUCIÓN: No modifique el producto. Cualquier modificación del producto anulará la garantía.

La garantía no cubre:

- No respetar las condiciones de uso, cuidado, mantenimiento y almacenamiento descritas en este manual de instrucciones,
 - Uso anormal del producto,
 - - Daños inducidos por las descargas recibidas por el producto,
 - - El desgaste normal de las piezas de repuesto,
 - - El uso de piezas de repuesto no suministradas por el departamento de servicio postventa
 - - Un mal funcionamiento después de una modificación del producto.

- PREPÁRATE -

- Recibo y fecha de compra
- La tienda o sitio web donde se realizó la compra
- Tipo o referencia de la piscina (por ejemplo, independiente, marco de metal),
- Dimensiones de la piscina
- Tipo de bomba (si procede)
- Su número de teléfono y su dirección de correo electrónico

Para una solicitud más rápida, le aconsejamos que haga su reclamación directamente en nuestra página web dedicada al servicio postventa: www.polygroupsummerwaves.eu.

Nuestro agente del servicio post-venta le ayudará a resolver el problema. Se le puede pedir que devuelva todo o parte del producto para su inspección y/o reparación. No devuelva ningún producto sin un número de autorización de devolución.